



GasTeh

СЕРИЯ
210

ПРЕДОХРАНИТЕЛЬНЫЕ СБРОСНЫЕ И ПЕРЕПУСКНЫЕ ПРУЖИННЫЕ КЛАПАНЫ ПРЯМОГО ДЕЙСТВИЯ

ПРЕДОХРАНИТЕЛЬНЫЙ СБРОСНОЙ КЛАПАН (УГЛОВОЙ ФЛАНЦЕВЫЙ)



Тип: 218-UP

Параметры:

Давление открывания: $p_{откр} = 2 - 20 \text{ bar}$

Типоразмеры: DN15 - DN50 PN25/40, ANSI150

Климат. исполнение: У и ХЛ (до $-60 \text{ }^\circ\text{C}$)

Применение:

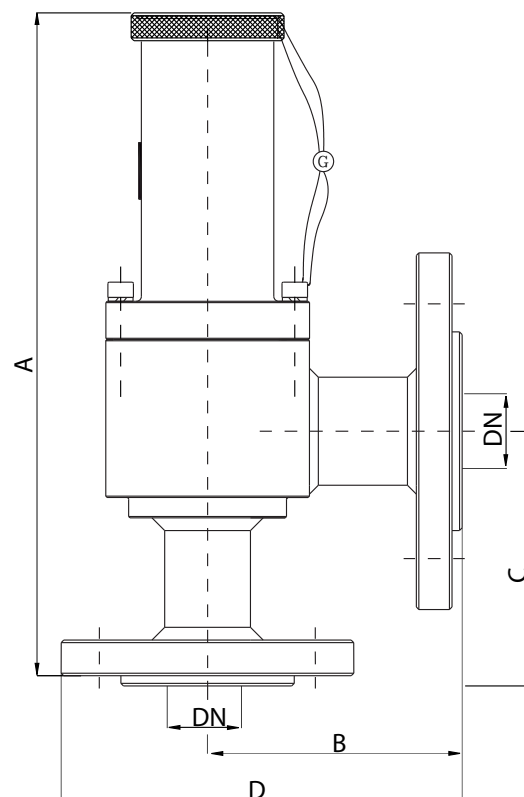
**ПРИРОДНЫЙ ГАЗ, ПРОПАН-БУТАН
ВОЗДУХ, АЗОТ И ТЕХНИЧЕСКИЕ ГАЗЫ**

НАЗНАЧЕНИЕ

Предохранительный сбросной клапан тип 218-UP предназначен для предохранения (защиты) газовых установок и оборудования от превышения давления.

Размеры

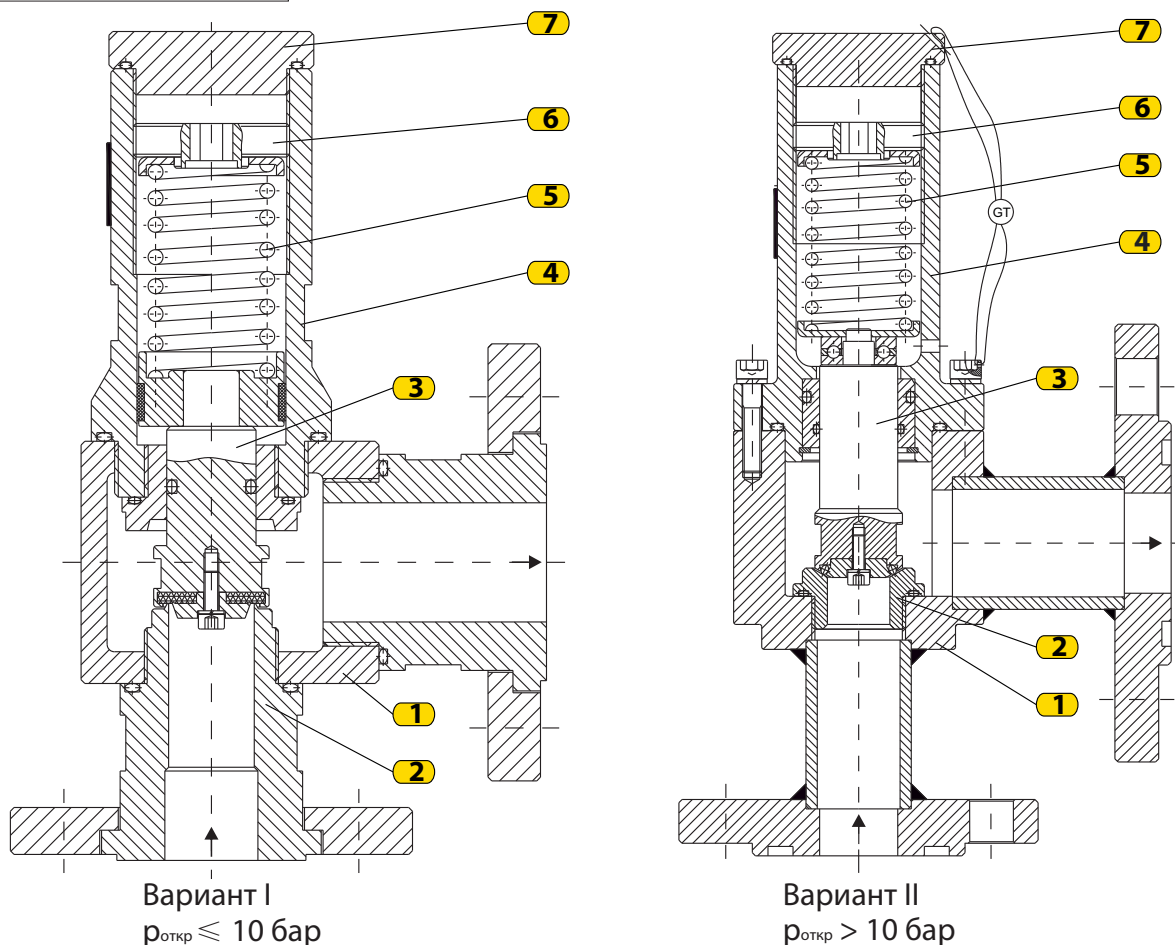
DN _{вх}	DN _{вых}	G ₂	A	B	C	D
			(mm)			
25	32	3/4"	37	24,5	112	54
25	40	1"	44	36	207	80
40	50	5/4"	48	36	207	80
50	65	6/4"	58	36	227	80



СХЕМА

Роз.	Наименование
1.	Корпус
2.	Седло
3.	Затвор
4.	Корпус пружины
5.	Пружина
6.	Поджим пружины
7.	Крышка

G	$P_{откр}$ (кгс/см ²)	AG
25÷50	2 ÷ 20	10



ОПИСАНИЕ РАБОТЫ

Основное назначение сбросного клапана поддерживать заданное давление, сбрасывая газ в атмосферу при открытии клапана.

Клапан будет сбрасывать газ до тех пор, пока давление в установке не снизится до проектного.

В нормальном (рабочем) положении предохранительный сбросной клапан закрыт, затвор 3 прижат к седлу клапана 2. Пружина 5 своим усилием преодолевает усилие воздействия рабочего давления с нижней стороны затвора 3 и держит клапан в закрытом положении.

При росте давления на входе предохранительного клапана повышается давление открывания, преодолевая усилие пружины 5, клапан открывается и сбрасывает газ в атмосферу до тех пор пока давление не снизится до проектного. Тогда усилием пружины 5 затвор 3 закрывает седло 2 и клапан закрывается. Поддержание давления открытия клапана обеспечивается пружиной 5, настройка которой на проектное давление производится поджимом пружины 6.

Предохранительный сбросной клапан тип: 218-UP прост в монтаже и обслуживании.

Предохранительные клапаны соответствуют требованиям стандарта EN 4126-1.

Производитель оставляет за собой право проводить изменение конструкции в целях ее совершенствования.