



GasTeh

СЕРИЯ
410

ГАЗОВЫЕ ФИЛЬТРЫ

ГАЗОВЫЙ ФИЛЬТР С ПОСТОЯНЫМ КАРТРИДЖЕМ



Тип: 413-V

Параметры:

Типоразмеры: DN25 ÷ DN200 PN16/25, ANSI150

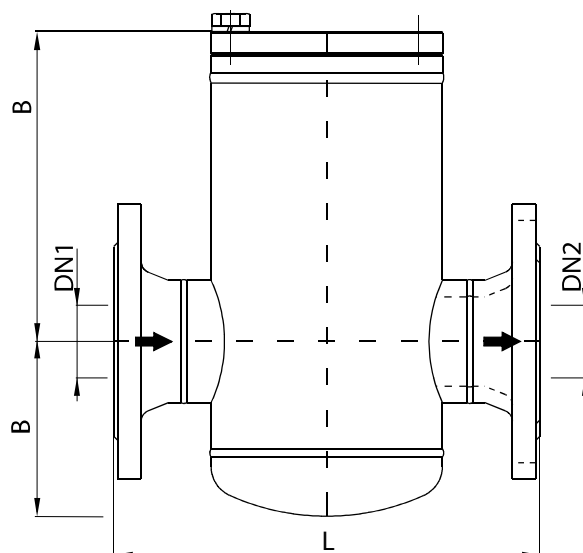
Климат. исполнение: У и ХЛ (до - 60 °С)

Применение

**ПРИРОДНЫЙ ГАЗ, ПРОПАН-БУТАН,
ВОЗДУХ, АЗОТ и ТЕХ. ГАЗЫ**

НАЗНАЧЕНИЕ

Газовый фильтр **тип: 413-V** используется на распределительных и измерительно-распределительных станциях (а также на других установках) для защиты чувствительных устройств от загрязнений, поступающих с рабочим газом. В корпусе фильтра находится долговечная сетчатая прокладка с плотностью ячеек, обеспечивающей необходимый уровень фильтрации.

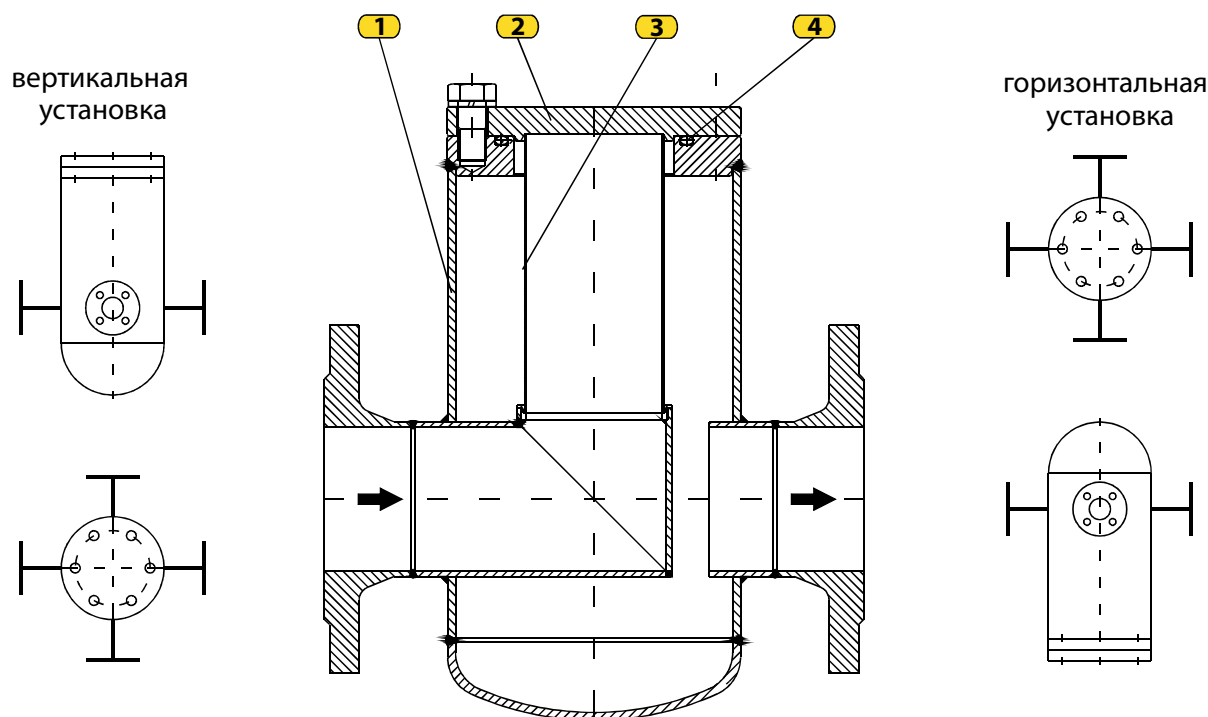


РАЗМЕРЫ

размер	DN1/DN2		25	32	40	50	65	80	100	150	200	250
	25	32/25										
L	160	180	200	230	290	310	350	450	600	730		
A	105	130	145	160	200	225	280	365	470	550		
B	50	70	75	85	130	130	150	180	280	340		

МАТЕРИАЛЫ

Поз.	Наименование	Материал
1.	Корпус фильтра	Сталь 1212
2.	Крышка	Сталь 0361
3.	Фильтрующий элемент	Нерж. Сталь (сетка)
4.	Уплотнительное кольцо	NBR80



ОПИСАНИЕ РАБОТЫ

Газ попадает в корпус фильтра (1) и внутрь фильтрующего элемента (3). При прохождении сквозь фильтрующий элемент загрязнения остаются, а очищенная рабочая среда выходит из фильтра. Разрешенное направление прохода рабочей среды (показано на чертежах) обозначено на корпусе фильтра.

МОНТАЖ

Газовый фильтр тип:413-V устанавливается в горизонтальном и вертикальном положении. Производятся прямые, угловые, а также редуцированные фильтры, как указано на чертеже. При заказе необходимо указать вариант изготовления. Демонтаж прокладки фильтра (3) для очистки осуществляется путем снятия крышки (2), которая соединена с корпусом винтами. Герметичность фильтра обеспечивается с помощью уплотнительного кольца, установленного между корпусом фильтра (1) и крышкой (2). На крышке фильтра установлен шаровой кран (4). При его открытии осуществляется выпуск конденсата из корпуса. Обслуживание газового фильтра заключается в визуальной проверке загрязненности фильтрующего элемента (3). При необходимости фильтрующий элемент следует очистить и продуть.

Газовый фильтр тип: 413-V соответствуют требованиям стандарта SRPS EN 13445.

Производитель оставляет за собой право вносить изменения в технические данные, представленные в проспекте, в случае усовершенствования производства оборудования.