

ГАЗОВЫЕ ФИЛЬТРЫ

ГАЗОВЫЙ ФИЛЬТР С ПОСТОЯНЫМ КАРТРИДЖЕМ



Тип: 413

Параметры:

Типоразмеры: DN25 ÷ DN150 PN16/25, ANSI150

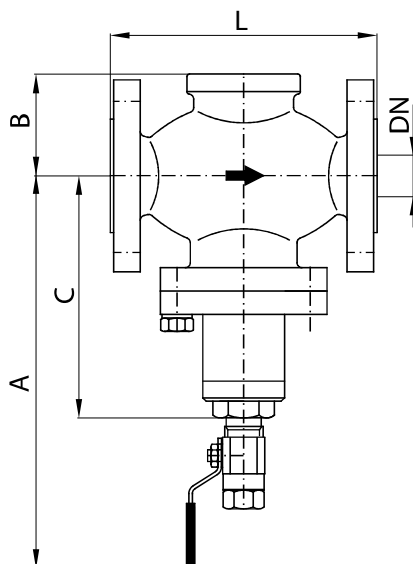
Климат. исполнение: У и ХЛ (до - 60 °С)

Применение

**ПРИРОДНЫЙ ГАЗ, ПРОПАН-БУТАН,
ВОЗДУХ, АЗОТ и ТЕХ. ГАЗЫ**

НАЗНАЧЕНИЕ

Газовый фильтр **тип: 413** используется на распределительных и измерительно-распределительных станциях (а также на других установках) для защиты чувствительных устройств от загрязнений, поступающих с рабочим газом. В корпусе фильтра находится долговечная сетчатая прокладка с плотностью ячеек, обеспечивающей необходимый уровень фильтрации.

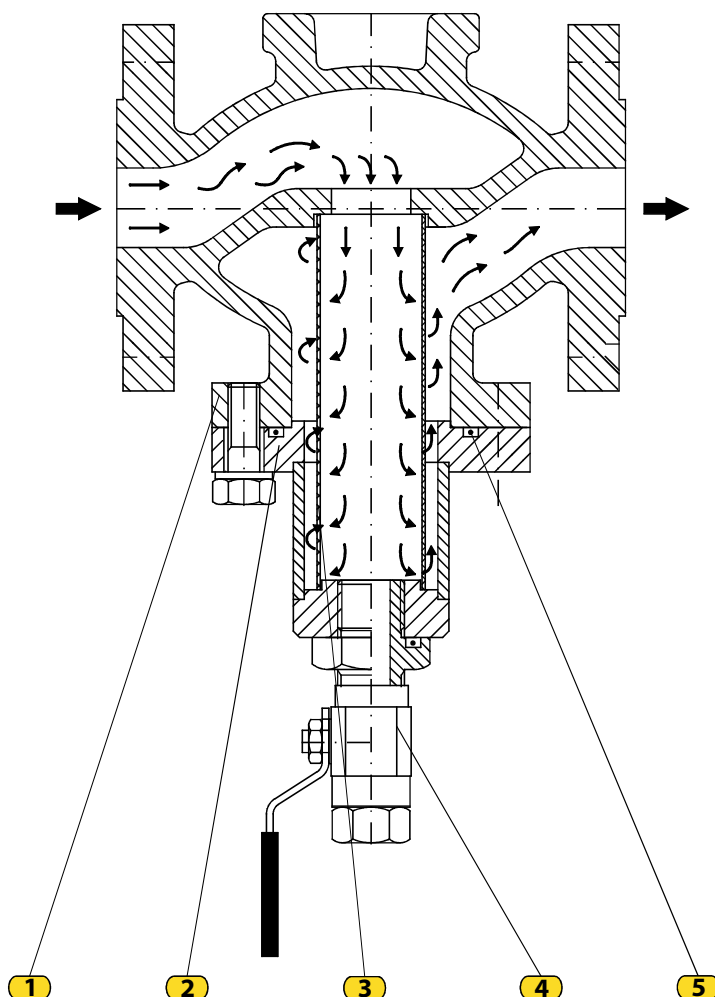


РАЗМЕРЫ

размер \ DN		25	32	40	50	65	80	100	150
L	(mm)	160	180	200	230	290	310	350	450
A		235	235	245	253	275	287	390	445
B		60	60	70	75	100	120	120	150
C		135	145	155	163	185	197	280	355

МАТЕРИАЛЫ

Поз.	Наименование	Материал
1.	Корпус фильтра	Сталь NI400-12
2.	Крышка	Сталь 0361
3.	Фильтрующий элемент	Нерж. Сталь (сетка)
4.	Шаровый кран с резьбой	Сталь 1330
5.	Уплотнительное кольцо	NBR80



ОПИСАНИЕ РАБОТЫ

Газ попадает в корпус фильтра (1) и внутрь фильтрующего элемента (3). При прохождении сквозь фильтрующий элемент загрязнения остаются, а очищенная рабочая среда выходит из фильтра. Разрешенное направление прохода рабочей среды (показано на чертежах) обозначено на корпусе фильтра.

МОНТАЖ

Газовый фильтр тип:413 устанавливается на горизонтальные газопроводы в вертикальном положении с крышкой (2) повернутой вниз. Демонтаж прокладки фильтра (3) для очистки осуществляется путем снятия крышки (2), которая соединена с корпусом винтами. Герметичность фильтра обеспечивается с помощью уплотнительного кольца, установленного между корпусом фильтра (1) и крышкой (2). На крышке фильтра установлен шаровой кран (4). При его открытии осуществляется выпуск конденсата из корпуса. Обслуживание газового фильтра заключается в визуальной проверке загрязненности фильтрующего элемента (3). При необходимости фильтрующий элемент следует очистить и продуть.

Уловитель загрязнений тип: 413 соответствует требованиям:

SRPS EN 558-1 – установочные размеры;

SRPS EN 1092-1 – габариты подключения.

Производитель оставляет за собой право вносить изменения в технические данные, представленные в проспекте, в случае совершенствования производства оборудования.