

## ТЕПЛООБМЕННИКИ И ИСПАРИТЕЛИ ДЛЯ СЖИЖЕННОГО НЕФТЯНОГО ГАЗА

### ТЕПЛООБМЕННИК ДЛЯ КПГ-ЭЛЕКТРИЧЕСКИЙ



Тип: 421-Е

Ex ЗОНА



БЕЗОПАСНАЯ  
ЗОНА



Рис. 1. Теплообменник электрический тип: 421/Е

Рис. 2. Распределительный щит

#### Параметры:

Мощности: 200,300,400,500,600 м<sup>3</sup>/h (по запросу больше)

Класс давления: PN250

#### Применение

**Компримированный природный газ  
КПГ (CNG)**

## НАЗНАЧЕНИЕ

Электрический теплообменник тип: 421 / Е служит для нагрева газа, чтобы предотвратить появление льда в установке во время его расширения при высоких давлениях. Появление льда особенно опасно для регуляторов и предохранительного оборудования, что и делает необходимым подогрев газа. Газовый теплообменник производится стандартно для класса давления **PN250**. Нагретый газ подготавливается для сжатия до рабочего давления и транспортировки в трубопровод потребителя. Нагрев газа осуществляется с помощью электрических нагревателей согласно Ex-стандарту, а в качестве теплоносителя большей частью используется вода с добавлением средства для снижения температуры замерзания.

# СХЕМА И РАЗМЕРЫ

Поз.	НАИМЕНОВАНИЕ
1.	Нагревательный котел
2.	Электрический нагреватель
3.	Расширительный бак
4.	Манометр 0-250
5.	Предохранительный клапан
6.	Температурный датчик
7.	Термометр
8.	Соединение 1/2" NPT

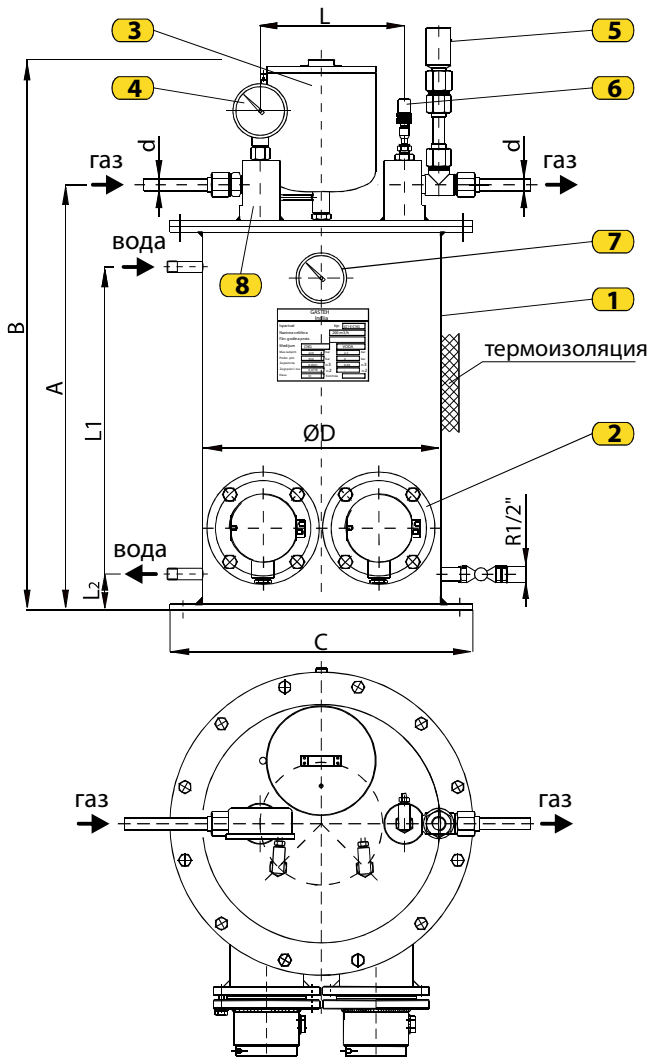


Рис. 3. Теплообменник электрический  
тип: 421/E Q = 200 м<sup>3</sup>/h

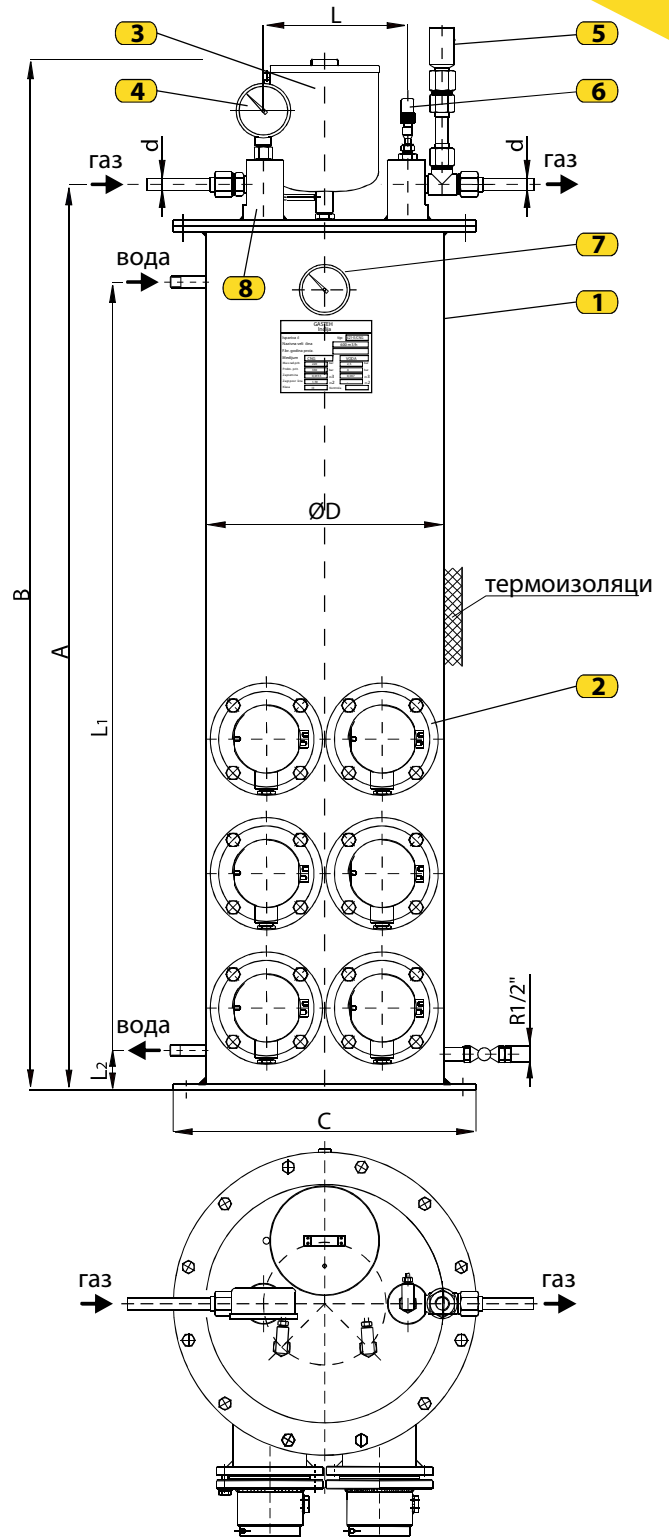


Рис. 4. Теплообменник электрический  
тип: 421/E Q = 600 м<sup>3</sup>/h

Мощность (м <sup>3</sup> /h)	A	B	C	D	L	L <sub>1</sub>	L <sub>2</sub>	d	соединение для воды R	клапан предохран. тип: 215	объем. теплонос. (литр)	Электр. нагрев. n x kW
	(mm)											
100	500	767	350	300	212	340	55	12	3/8"	1/2" PN250	40	1 x 4,5
200	620	804	445	350	212	440	65	12	3/8"	1/2" PN250	47	2 x 4,5
300	850	1034	445	350	212	670	65	18	3/8"	1/2" PN250	65	3 x 4,5
400	1000	1285	445	350	212	820	65	18	3/8"	1/2" PN250	78	4 x 4,5
500	1045	1515	445	350	212	1045	65	25	3/8"	1/2" PN250	95	5 x 4,5
600	1400	1685	445	350	212	1215	65	25	3/8"	1/2" PN250	115	6 x 4,5

Производитель оставляет за собой право вносить изменения в технические данные, представленные в проспекте, в случае усовершенствования производства оборудования.