



GasTeh

СЕРИЯ  
110

# МАЛЫЕ И ПИЛОТНЫЕ РЕГУЛЯТОРЫ

## РЕГУЛЯТОРЫ СРЕДНЕГО ДАВЛЕНИЯ



Тип: 112

### Параметры:

Входное давление:  $p_1 = \max 19 \text{ bar (КГС/CM}^2)$

Выходное давление:  $p_2 = 0,2 \div 10 \text{ bar (КГС/CM}^2)$

Типоразмеры: G1/4" - G3/4" PN25

Климат. исполнение: У и ХЛ (до - 60 °С)

### Применение:

**ПРИРОДНЫЙ ГАЗ, ПРОПАН-БУТАН,  
ВОЗДУХ, АЗОТ и ТЕХ. ГАЗЫ**

## МОНТАЖ И НАЗНАЧЕНИЕ

Регулятор давления тип: 112 представляет собой регулятор прямого действия и обеспечивает стабильное выходное давление  $p$  класса точности RG независимо от изменения входного давления  $p$  и расхода газа.

Регулятор должен работать на очищенном газе. Перед регулятором должен быть установлен фильтр. Монтаж регулятора производится в горизонтальном положении. Стандартно регулятор монтируется при потоке газа справа-налево.

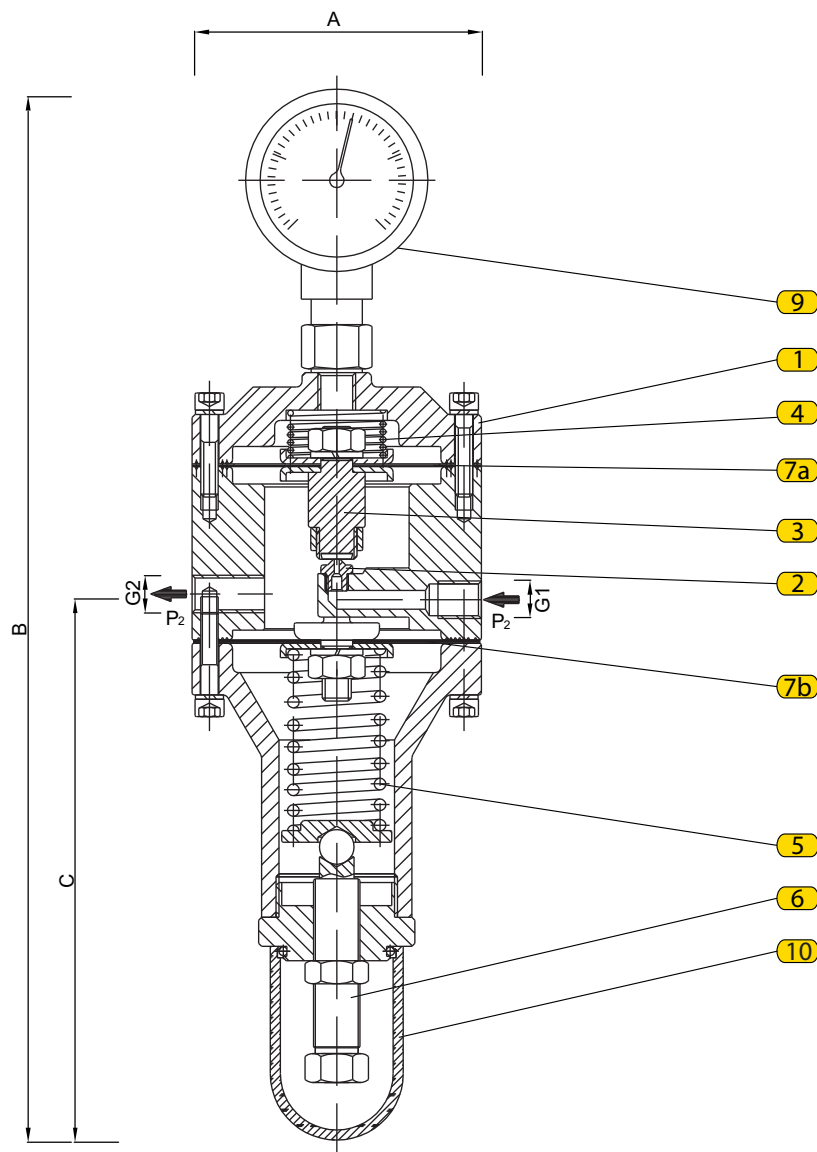
Пока во входном трубопроводе нет давления газа регулятор тип: 112 закрыт (затвор седла 3 под действием пружины прижат к седлу 2).

Когда газ подается во входной трубопровод, входное давление газа проходит через седло 2 и открывает затвор седла 3. Установка требуемого выходного давления осуществляется при помощи регулирующего винта б и пружины регулятора 5. Пружина регулятора 5 воздействует посредством скобы на затвор седла 3 и поддерживает требуемое выходное давление.

В случае повышения выходного давления выше заданного значения, давление на мембрану 7а превышает давление пружины 5, позволяя пружине 4 закрыть регулятор. Мембрана 7б проколота и не участвует в регулировании выходного давления.

## МАТЕРИАЛЫ

Поз.	Наименование	Материал	Поз.	Наименование	Материал
1	Корпус	AlSi	6	Регулир. винт	CW614N (CuZn40)
2	Седло	CW614N (CuZn40)	7a	Мембрана	Effbe
3	Затвор седла	CW614N (CuZn40)	7b	Мембрана	Effbe
4	Пружина	Углеродистая пружина	9	Манометр	/
5	Настраив. пружина	Углеродистая пружина	10	Колпак	Пластик



## РАЗМЕРЫ

G1	G2	A	B	C
1/4"	1/4"	100	363	189
	1/2"	100	363	189
1/2"	1/2"	100	363	189
	3/4"	100	363	189

## КЛАССЫ ТОЧНОСТИ

G1	G2	P2(bar)	RG	ZG
1/4"	1/4"	(1-10)	5	10
	1/2"			
1/2"	1/2"			
	3/4"			