

ПРЕДОХРАНИТЕЛЬНЫЕ СБРОСНЫЕ И ПЕРЕПУСКНЫЕ ПРУЖИННЫЕ КЛАПАНЫ ПРЯМОГО ДЕЙСТВИЯ

ПРЕДОХРАНИТЕЛЬНЫЙ СБРОСНОЙ КЛАПАН (фланцевый)



Параметры:

Давление открывания: Роткр = 10 - 100 bar
 Типоразмеры: DN25 - DN100 ANSI300/600/900
 Климат. исполнение: У и ХЛ (до -60 °С)

Применение:

**ПРИРОДНЫЙ ГАЗ, ПРОПАН-БУТАН
 ВОЗДУХ, АЗОТ И ТЕХНИЧЕСКИЕ ГАЗЫ**

модель: 219-B-VP

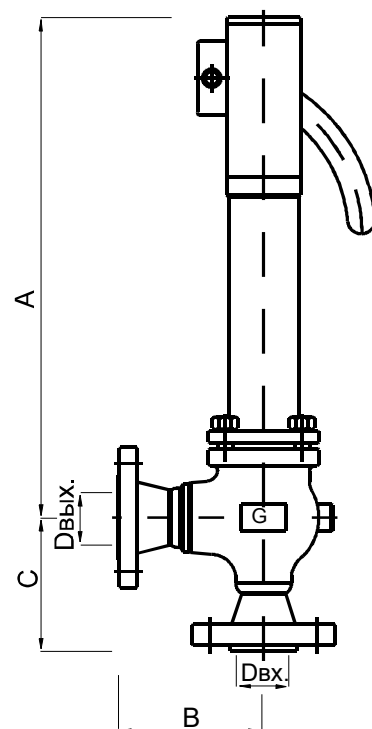
НАЗНАЧЕНИЕ

Предохранительный сбросной клапан 219-B-VP предназначен для предохранения (защиты) установок и оборудования от превышения заданного давления. Клапан срабатывает в случае увеличения выходного давления выше настроечного предела срабатывания. Данный клапан сбалансирован, что позволяет более точную настройку и более быстрого открытия и закрытия. Клапан 219 прост в установке и обслуживании.

Размеры

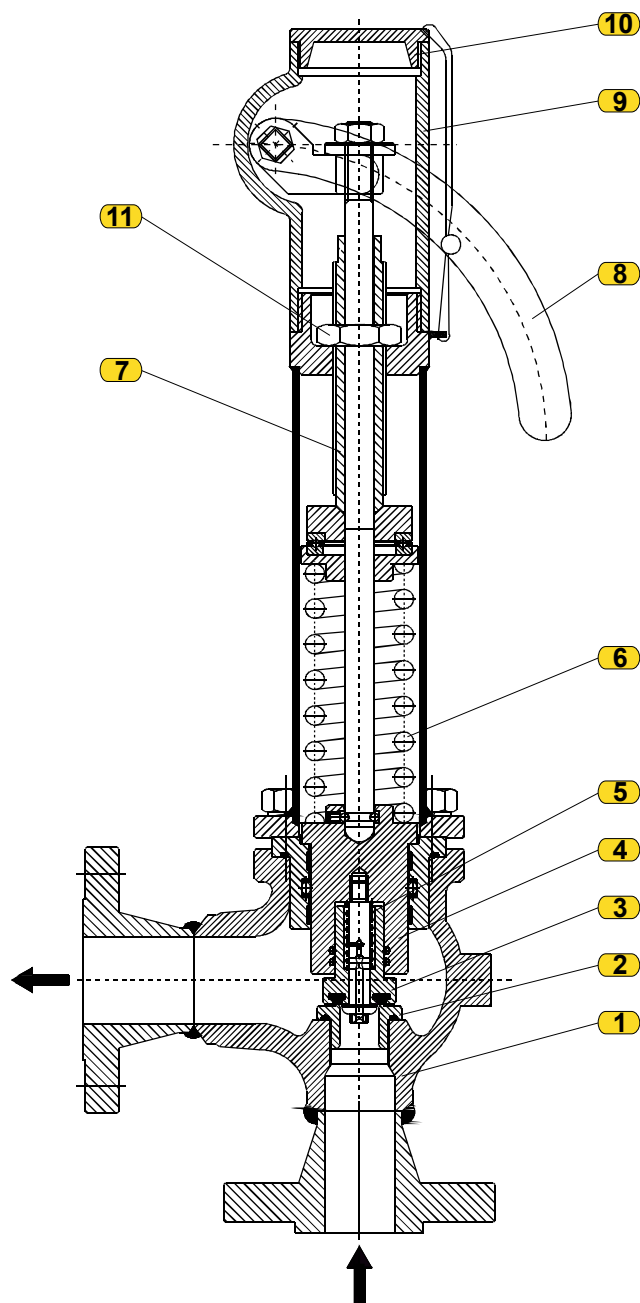
(ANSI300/600)

DN _{вх.}	DN _{вых.}	A B C		
		(mm)		
25	40	545	155	140
40	50/65	545	160	145
50	65/80	545	175	150
65	80/100	580	185	180
80	100/150	580	185	185
100	150/200	625	190	230



МАТЕРИАЛЫ

Поз.	Наименование	Материал
1.	Корпус	Сталь: GP240GH
2.	Седло	Сталь: X15Cr13
3.	Затвор	Сталь: X15Cr13
4.	Цилиндр	Сталь: X15Cr13
5.	Пружина	Сталь: X15Cr13
6.	Пружина	Сталь: X15Cr13
7.	Регулировочный винт	Сталь: 42CrMo4
8.	Рычаг	Сталь: S235JR
9.	Верхний корпус	Сталь: C22
10.	Крышка	Сталь: S235JR
11.	Гайка	Сталь: S355J2G3



ОПИСАНИЕ РАБОТЫ

Основное назначение сбросного клапана 219-B-VP поддерживать заданное давление, сбрасывая газ в атмосферу при открытии клапана. Клапан будет сбрасывать газ до тех пор, пока давление в установке не снизится до настроечного.

В нормальном (рабочем) положении предохранительный сбросной клапан закрыт, затвор (3) прижат к седлу (2). Пружина (5) своим усилием преодолевает усилие воздействия рабочего давления с нижней стороны затвора (3) и держит клапан в закрытом положении. При росте давления на входе предохранительного клапана повышается давление открывания, преодолевая усилие пружины (6), клапан открывается и сбрасывает газ в атмосферу до тех пор пока давление не снизится до заданного. Тогда усилием пружины (6) затвор (3) прижимается к седлу (2) и клапан закрывается. Регулировка давления открытия сбросного клапана осуществляется регулировочным винтом (7), изменяя усилие пружины (6). После настройки клапана, регулировочный винт (7) зажимается гайкой (11) и предохранительный сбросной клапан пломбируется. Клапан 219 имеет возможность ручного сброса давления газа. Это осуществляется путем нажатия на рычаг (8), преодолевая усилие пружины (6), клапан открывается.

Предохранительный сбросной клапан 219-B-VP прост в монтаже и обслуживании.

Предохранительные клапаны соответствуют требованиям стандарта EN 4126-1.

Производитель оставляет за собой право проводить изменение конструкции в целях ее совершенствования.