

# РЕГУЛЯТОРЫ ДАВЛЕНИЯ ПРЯМОГО ДЕЙСТВИЯ

## РЕГУЛЯТОРЫ ВЫСОКОГО ДАВЛЕНИЯ

**129-VP****Параметры:**

Входное давление:  $p_1 = \max 100 (160) \text{ bar (КГС/CM}^2\text{)}$

Выходное давление:  $p_2 = 2 \div 22 \text{ bar (КГС/CM}^2\text{)}$

Типоразмеры: G1/4" - G1/2" PN100/160

Климат. исполнение: У и ХЛ (до - 60 °С)

**Применение:**

**ПРИРОДНЫЙ ГАЗ, ПРОПАН-БУТАН,  
ВОЗДУХ, АЗОТ и ТЕХ. ГАЗЫ**

## МОНТАЖ И НАЗНАЧЕНИЕ

Регулятор давления 129-SP представляет собой регулятор прямого действия и обеспечивает стабильное выходное давление  $p$  класса точности RG независимо от изменения входного давления  $P_1$  и расхода газа. Регулятор должен работать на очищенном газе. Перед регулятором должен быть установлен фильтр. Монтаж регулятора производится в горизонтальном положении. Стандартно регулятор монтируется при потоке газа справа-налево.

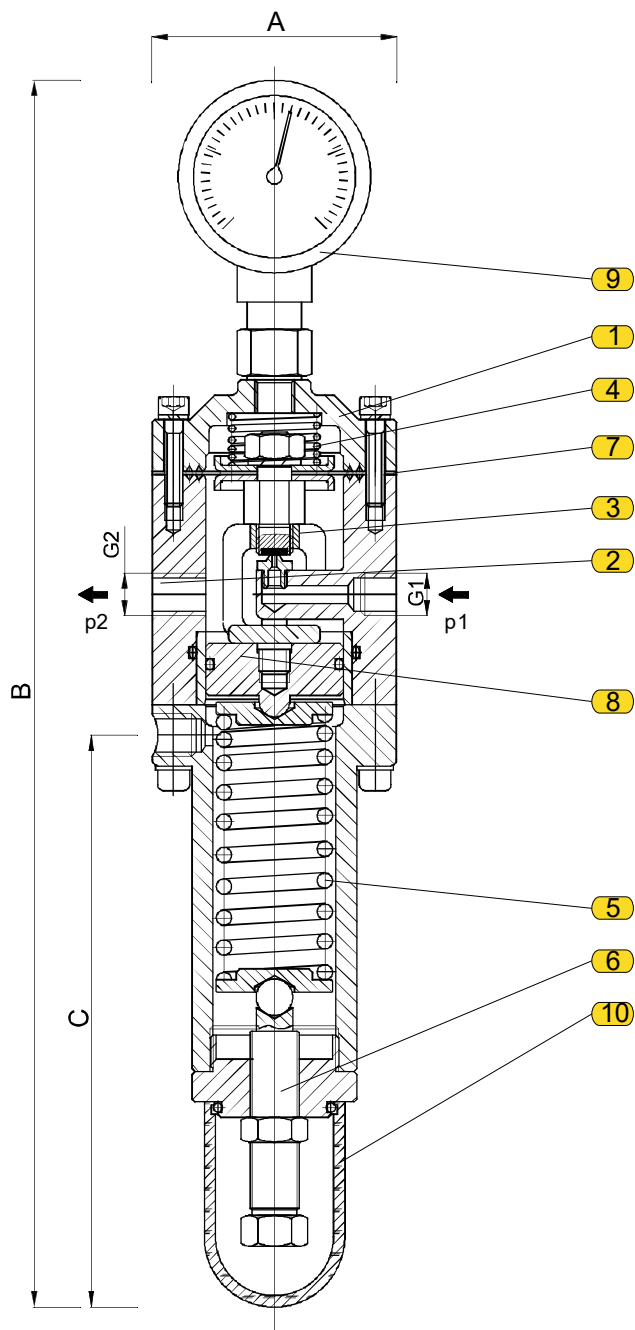
Пока во входном трубопроводе нет давления газа регулятор 129-SP закрыт (затвор седла 3 под действием пружины прижат к седлу 2).

Когда газ подается во входной трубопровод, входное давление газа проходит через седло 2 и открывает затвор седла 3. Установка требуемого выходного давления осуществляется при помощи регулирующего винта 6 и пружины регулятора 5. Пружина регулятора 5 воздействует посредством скобы на затвор седла 3 и поддерживает требуемое выходное давление.

В случае повышения выходного давления выше заданного значения, давление на поршень 8 превышает давление пружины 5, позволяя пружине 4 закрыть регулятор. Мембрана 7 проколота и не участвует в регулировании выходного давления.

# МАТЕРИАЛЫ

Поз.	Наименование	Материал	Поз.	Наименование	Материал
1	Корпус	Сталь 40Х	6	Регулир. винт	Ст. 10кп
2	Седло	Сталь 12Х18Н10Т	7	Мембрана	Effbe
3	Затвор седла	ЛС59-3	8	Поршень	X5CrNi18-10
4	Пружина	Ст. 50ХФА	9	Манометр	/
5	Настраив. пружина	Ст. 50ХФА	10	Колпак	Пластик



## РАЗМЕРЫ

G1	G2	A	B	C
1/4"	1/4"	80	401	187
	1/2"	80	401	187
1/2"	1/2"	80	401	187

## КЛАССЫ ТОЧНОСТИ

G1	G2	P2(bar)	RG	ZG
1/4"	1/4"	(2-22)	5	10
	1/2"			
1/2"	1/2"			