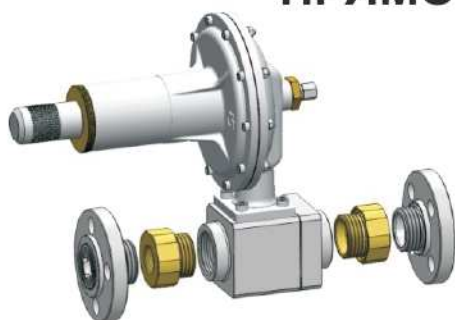


РЕГУЛЯТОРЫ ДАВЛЕНИЯ ПРЯМОГО ДЕЙСТВИЯ

ОСЕВЫЕ РЕГУЛЯТОРЫ ВЫСОКОГО ДАВЛЕНИЯ ПРЯМОГО ДЕЙСТВИЯ (резьбовые и фланцевые)

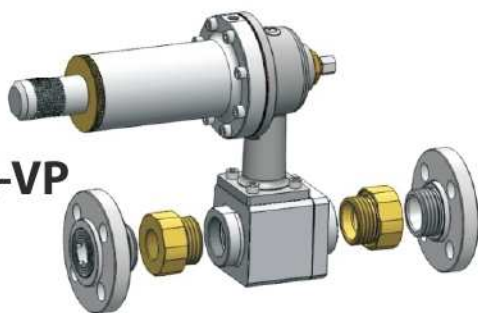
**125-AX-NP****Параметры:**Входное давление: $p_1 = \max 100 \text{ bar}$ Выходное давление: $p_2 = 0,15 \div 3 \text{ bar}$ (125-AX-NP) $p_2 = 1 \div 16 (30) \text{ bar}$ (125-AX-VP)

Типоразмеры: DN25; DN40; DN50

3/4"; 1"; 6/4"; 2" (NPT)

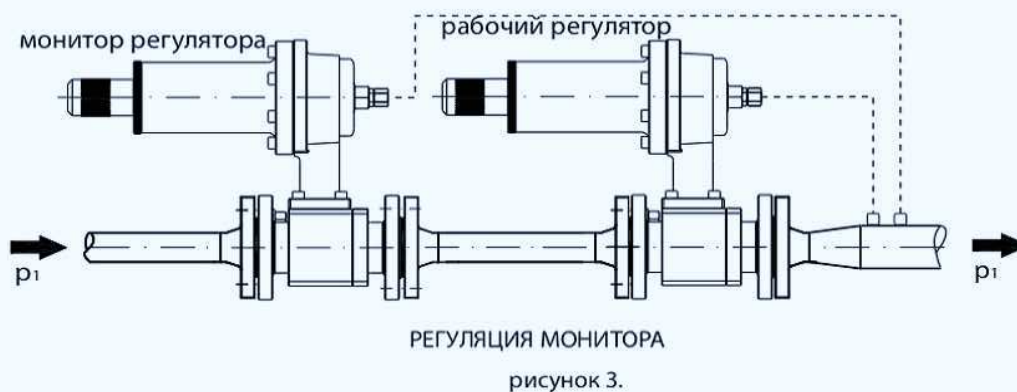
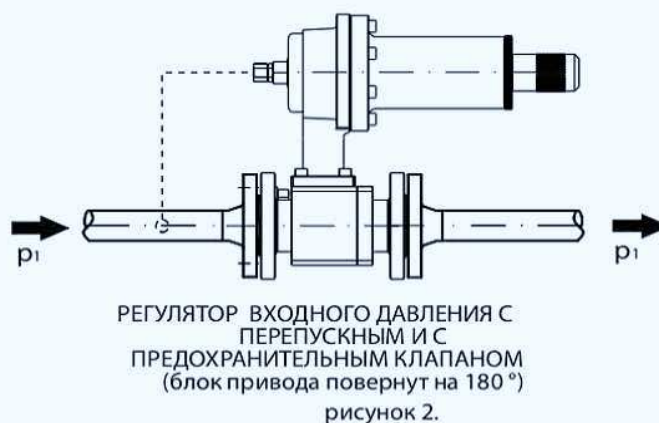
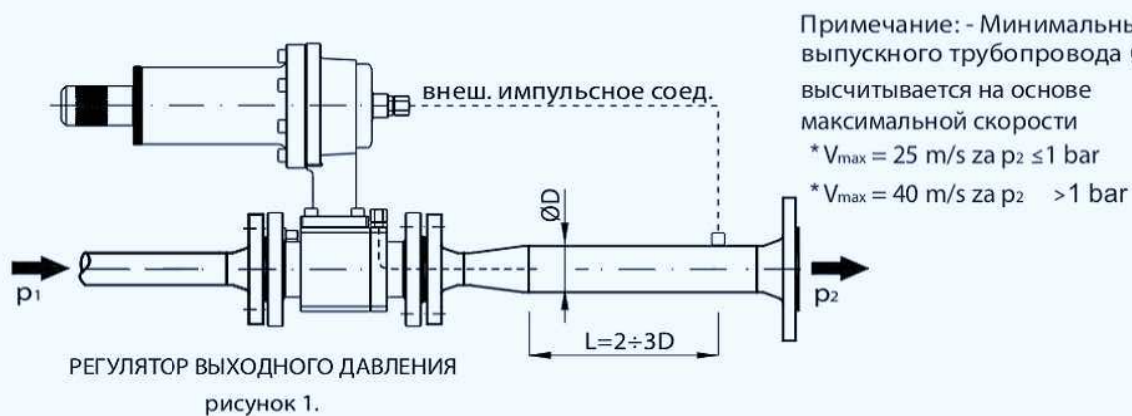
Подвижные сопла: $\varnothing 13, \varnothing 19, \varnothing 25$

Класс давления: PN16/25, ANSI150/300/600

**125-AX-VP****Применение:****ПРИРОДНЫЙ ГАЗ, ПРОПАН-БУТАН****ВОЗДУХ, АЗОТ и ТЕХНИЧЕСКИЕ ГАЗЫ**

МОНТАЖ И НАЗНАЧЕНИЕ

Регулятор давления прямого действия 125-AX обеспечивает постоянное значение выходного давления (p_2) в регуляторной группе (RG) независимо от изменений расхода и входного давления (p_1). Он используется для регулирования давления природного газа, пропана-бутана, воздуха, азота и других технических газов. Выходное давление подается через импульсное соединение в мембранную камеру регулятора, в которой вместе с выходным давлением формируется контрольное давление. Подача контрольного давления в камеру мембраны происходит в двух вариантах: через внешнее или внутреннее импульсное соединение (рис.1). Сбалансированное подвижное сопло обеспечивает наилучшую регулировку давления и значительно увеличивает коэффициент расхода KG. Осевой регулятор давления газа прямого действия за счет идентичных элементов может служить как регулятор выходного давления, так и входного, с перепускным клапаном или с предохранительным клапаном. За счет поворота активной части на 180° в регулятор начинает поступать контрольное давление с входа, соответственно он начинает работать от входного давления, с предохранительным клапаном или с перепускным (рис. 2). Осевой регулятор 125-AX при регулировании выходного давления в случае отказа или повреждения мембраны остается открыт. При регулировании входного давления регулятор, в случае отказа или повреждения, закрывается. Осевой регулятор 125-AX также предусмотрен с управлением от монитора (рис. 3), в случае когда монитор находится перед регулятором. В случае неисправности рабочего регулятора, клапан открывается и регулирование давления начинает выполнять регулятор-монитор. Конструкция регулятора упрощает разборку трубопровода, облегчая обслуживание и обзор критических элементов, а также дает возможность для изменения размера выходного разъема. Установка регулятора возможна в горизонтальном и вертикальном положении, а также во всех других возможных положениях. Во время установки необходимо убедиться, чтобы узел трубопровода перед регулятором был чист.



ОПИСАНИЕ РАБОТЫ

Осевой регулятор выходного давления: 125-AX (рис. 1 и 4) в исходном состоянии (когда нет газа в трубопроводе) находится в открытом положении, т.е. мембранная камера перемещает подвижный рычаг (8) под действием пружины (14). Рычаг перемещает подвижное сопло (5) по неподвижному штоку рычага (21) и вращающийся вал (20) относительно двухстороннего седла регулятора (6), и таким образом полностью открывает регулятор. Давление газа через импульсное отверстие воздействует на нижнюю поверхность мембраны, преодолевая силу пружины (14), тянет подвижный рычаг (8), который управляет подвижным соплом (5), тем самым регулируя давление по необходимому значению. Когда давление в выходном или импульсном отверстии начинает резко увеличиваться, регулятор автоматически закрывается, в случае падения и стабилизации давления регулятор снова открывается. Усилие пружины (14) настраивается регулировочным винтом (16). В начальном состоянии регулятор входного давления (рис. 2), когда в трубопроводе отсутствует газ, находится в закрытом положении, т.е. мембранная камера перемещает движущийся рычаг под действием силы пружины. Рычаг перемещает подвижное сопло в двухстороннее фиксированное седло регулятора по неподвижному штоку рычага и вращающийся вал, тем самым закрывая регулятор. Давление газа через импульсное отверстие воздействует на нижнюю поверхность мембраны, преодолевая силу пружины, вытягивая подвижный рычаг, который перемещает движущееся сопло и открывает регулятор в случае падения давления.

СХЕМА

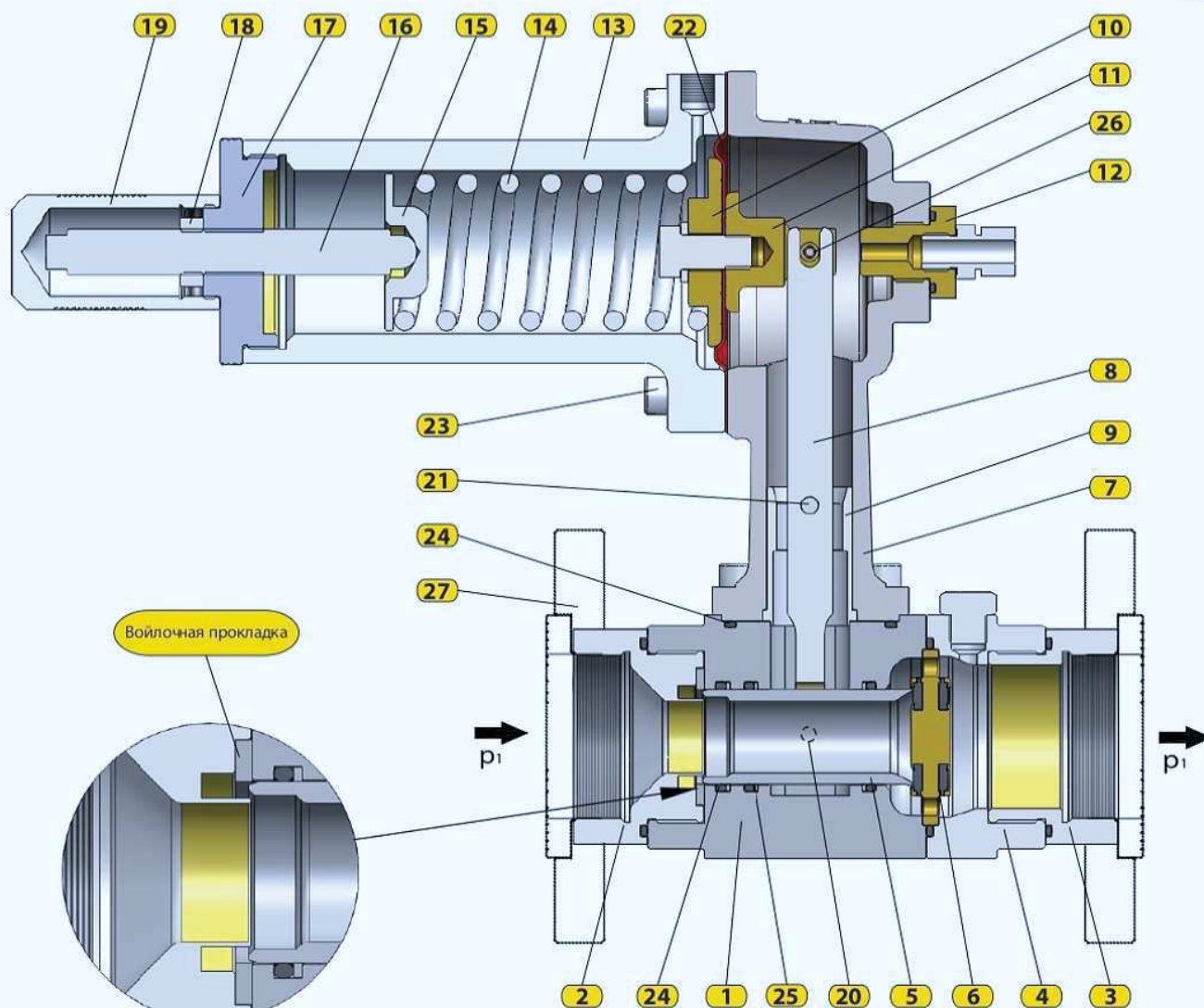
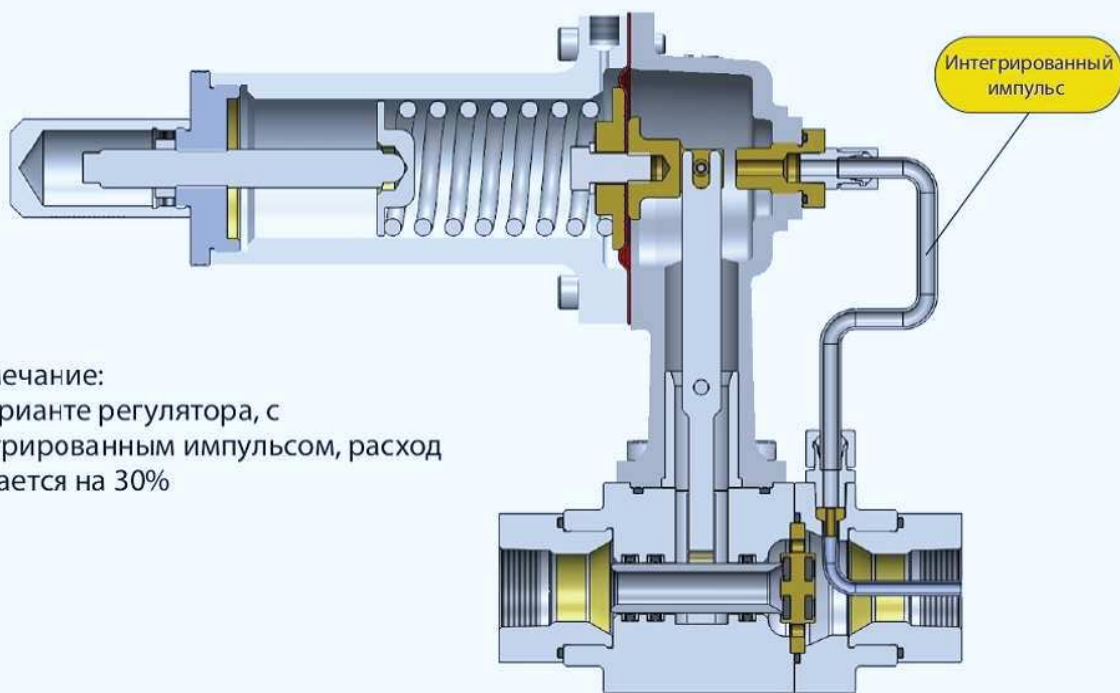


Рисунок 4.

Поз.	НАИМЕНОВАНИЕ	Поз.	НАИМЕНОВАНИЕ	Поз.	НАИМЕНОВАНИЕ
1.	Корпус регулятора	10.	Пружинная подкладка	19.	Крышка
2.	Резьбовое вход. соед.	11.	Камера мембраны	20.	Вал
3.	Резьбовое выход. соед.	12.	Пробка	21.	Ось рычага
4.	Выходной фланец	13.	Корпус пружины	22.	Мембрана
5.	Подвижное сопло	14.	Пружина	23.	Винт
6.	Двухстороннее седло	15.	Прижимная пластина	24.	Уплотнительное кольцо
7.	Корпус мембраны	16.	Регулировочный винт	25.	Защитное кольцо
8.	Рычаг	17.	Насадка регул. винта	26.	Штифт эластичный
9.	Муфта	18.	Гайка	27.	Стыковочный фланец

СХЕМА

Осевой регулятор давления: 125-АХ (рис.4) стандартно идет с резьбовыми (2) и фланцевыми соединениями (27). Материалы, типоразмеры и монтажные размеры регулятора определяются в зависимости от класса давления. Для регуляторов с макс. входным давлением до 25 бар корпус изготавливается из алюминиевых сплавов, для большего давления - из стали. Для регуляторов до 25 бар на подвижном сопле установлены два уплотнительных кольца «О», и три уплотнительных кольца «О» на сопле установлены для регуляторов давления ANSI300 и ANSI600 для более высоких входных давлений. Седло регулятора (6) выполнено таким образом, что в случае герметизации уплотнительного элемента с одной стороны седла симметричная сторона может использоваться при повороте аппарата на 180°. В каждом регуляторе установлены войлочные прокладки.



Примечание:
 - В варианте регулятора, с
 интегрированным импульсом, расход
 снижается на 30%

**Таблица пружины для
 125-AX-NP (Piz = 0,15 ÷ 3 бар)**

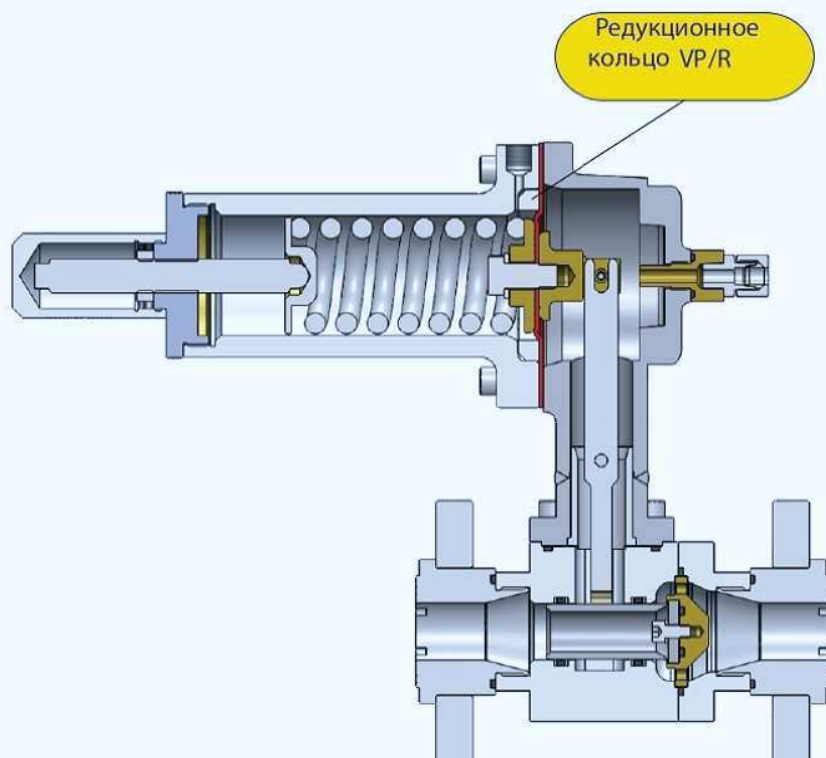
Piz(бар)	Упругость
0,15÷0,3	Ø5,5x18,3x55x150
0,25÷0,45	Ø6x17,6x55x150
0,35÷0,75	Ø6,5x18,7x55x150
0,4÷0,9	Ø7x19,9x55x150
0,6÷1,2	Ø8x18,4x55x150
0,9÷3	Ø9,6x17,5x55x150

**Таблица пружины для
 125-AX-VP (Piz = 1 ÷ 16 бар)**

Piz(бар)	Упругость
0,9÷1,5	Ø5,5x18,3x55x150
1÷2,5	Ø6x17,6x55x150
1,8÷3,5	Ø6,5x18,7x55x150
3÷4,2	Ø7x19,9x55x150
3,5÷6,5	Ø8x18,4x55x150
6÷12	Ø9,6x17,5x55x150
9÷16	Ø10x18x55x150

**Таблица пружины для
 125-AX-VP/R (Piz = 12 ÷ 30 бар)**

Piz (бар)	Упругость
12÷24	Ø9,6x17,5x55x150
18÷28	Ø10x18x55x150
22÷30	Ø11x17,8x55x150



KG - ЗНАЧЕНИЕ

DN	G	KG [m3/h·bar]
25	3/4"/1"	225
40/50	6/4"	450
40/50	6/4"/2"	750

РАСЧЕТ РАСХОДА

При выборе размера регулятора за основу берется давление на входе (p_1), на выходе (p_2) и требуемый расход Q_{\max} .

p_1 [бар] - входное давление (манометр)

p_2 [бар] - выходное давление (манометр)

Q_{\max} [m3/h] - расход природного газа

$$1. \frac{p_2+1}{p_1+1} \geq 0,5$$
$$KG = \frac{Q_{\max}}{\sqrt{(p_2+1)(p_1-p_2)}}$$

$$2. \frac{p_2+1}{p_1+1} < 0,5$$
$$KG = \frac{2Q_{\max}}{p_1+1}$$

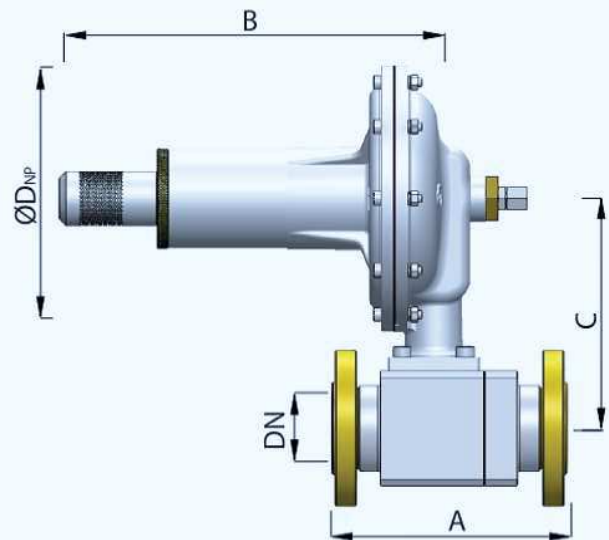
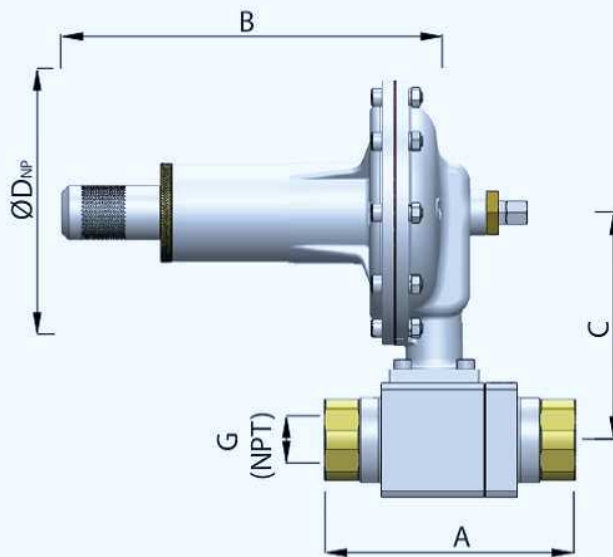
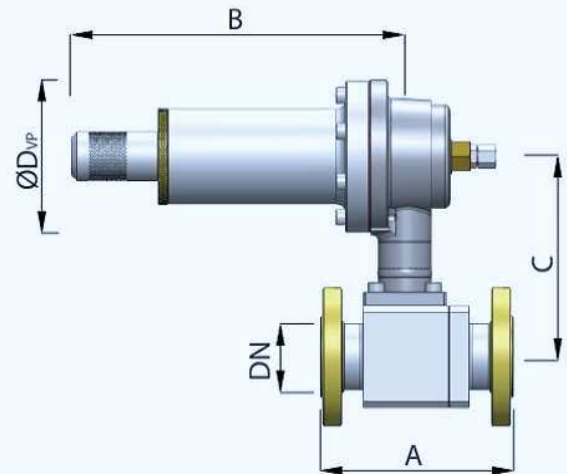
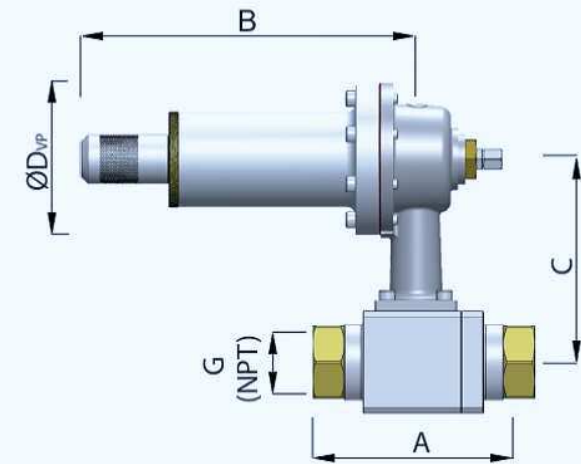
На основе вычисленного значения KG, подбирается размер регулятора с первым большим значением KG из таблицы. Обратите внимание, что скорость газа на выходном фланце регулятора не превышает 180 м/с.

Значение скорости потока даны в $\text{м}^3/\text{ч}$ и относятся к природному газу с удельной плотностью $\rho = 0,78 \text{ кг}/\text{м}^3$.

Для других газов, скорости потока из таблицы можно корректировать коэффициентом $f = \sqrt{0,6/d}$. Поправочный коэффициент (a) и удельная плотность (I) для наиболее часто используемых веществ приведены в таблице.

вещество	удельная плотн. (d)	поправ. коэфф.(f)
воздух	1	0.77
азот	0.97	0.786
пропан	1.57	0.62
бутан	2,09	0.53
прир.газ	0.6	1
CO ₂	1.52	0.63

РАЗМЕРЫ



размер (mm) \ DN		25	40	50
		A	PN16/25	160
	ANSI150	184	222	254
	ANSI300	197	235	267
	ANSI600	210	251	286
B		277	277	277
C		170	175	175
ØD _{NP}	все классы	196	196	196
ØD _{VP}		126	126	126

размер (mm) \ G(NPT)		3/4"	1"	6/4"	2"
		A	PN16/25	160	160
	ANSI150	160	160	160	168
	ANSI300	187	187	187	195
	ANSI600	187	187	187	195
B		277	277	277	277
C		170	170	115	115
ØD _{NP}	все классы	196	196	196	196
ØD _{VP}		126	126	126	126

Осевые регуляторы давления 125-AX соответствуют требованиям стандарта SRPS EN 334.

Осевые регуляторы давления 125-AX защищены Федеральным институтом интеллектуальной собственности.

Производитель оставляет за собой право изменять технические данные изделия в целях улучшения производства