

ГАЗОВЫЕ ФИЛЬТРЫ

ГАЗОВЫЕ ФИЛЬТРЫ ТОНКОЙ ОЧИСТКИ СО СМЕННЫМ ФИЛЬТРУЮЩИМ ЭЛЕМЕНТОМ



модель: 414/1



Механизм быстрого открытия



модель: 414/2

Параметры:

Типоразмеры:

DN25 ÷ DN250 PN16/25, ANSI150 - **414/1**

DN25 ÷ DN300 PN16÷100, ANSI150÷600 - **414/2**

Применение

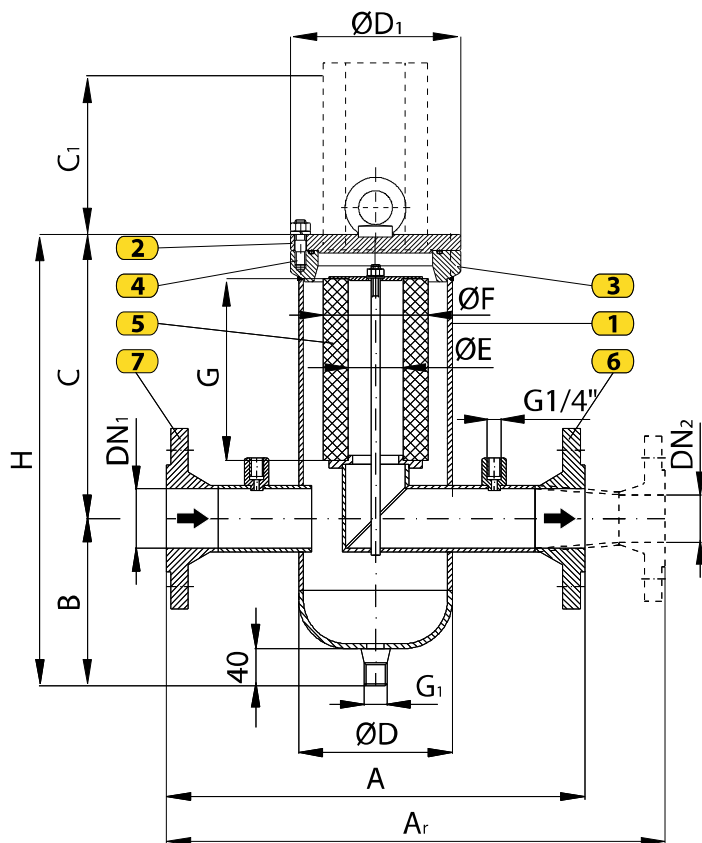
**ПРИРОДНЫЙ ГАЗ, ПРОПАН-БУТАН,
ВОЗДУХ, АЗОТ и ТЕХ. ГАЗЫ**

НАЗНАЧЕНИЕ

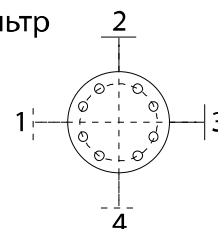
Газовые фильтры тонкой очистки – устройства, служащие для очистки газа от механических загрязнений, с целью защиты чувствительных регулирующих предохранительных и измерительных устройств, установленных на распределительных и измерительно-распределительных станциях. При использовании стандартного войлочного фильтрующего элемента из газа удаляется 98% частиц размером более 5 микрон. В фильтрах 414/1 установлен 1 фильтрующий элемент, а в 414/2 – 2 фильтрующих элемента. Фильтр 414/2 ставят, в основном, на главных распределительных и измерительно-распределительных станциях большой мощности. Фильтр состоит из корпуса (трубка + глубокое дно), соответствующих фланцев с горлышком (на вход и выхода газа), фильтрующего войлочного элемента и крышки фильтра (глухой фланец). На самой нижней точке корпуса фильтра устанавливается кран для выпуска конденсата и разгрузки фильтра от давления газа. На стороне входа и выхода – патрубки G1/4" со штифтом, который предназначен для установки индикатора дифференциального давления. По просьбе покупателя фильтр с соответствующей арматурой поставляется с уже смонтированным манометром. Фильтры размеров DN200 производятся с механизмом для поддержания и закручивания крышки, а также с ножками для переноски (высота 800 мм). Если заказчику необходима другая высота (от основания до оси фильтра), это необходимо отразить в заказе. Наряду со стандартным осевым исполнением, по заказу может быть произведен фильтр в угловом исполнении. Стандартные фильтры поставляются для вертикальной установки и с поступлением газа с левой стороны. Другой способ монтажа покупателю следует указать в заказе.

МАТЕРИАЛЫ

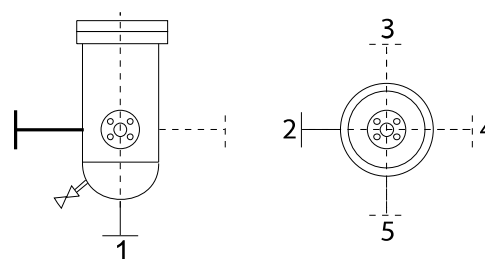
Поз.	Наименование	Материал	Поз.	Наименование	Материал
1.	Корпус фильтра	Сталь 1212	5.	Фильтрующий элемент	Перф. жель с армир. синтетич. войлоком
2;3.	Глухой фланец	Сталь 0361	6;7.	Фланцы	Сталь 1330
4.	Уплотнительное кольцо	NBR80	8.	Механизм открывания	Сталь



Угловой фильтр вариант А



Угловой фильтр вариант В



При заказе углового фильтра следует указать: вариант А или В и вход-выход. Например: угловой фильтр 414/1 А-2-3.

РАЗМЕРЫ

414/1

DN ₁	фильтр. элемент		DN ₂	A	A _r	B	C	C ₁	H	ØD	ØE	ØF	G	ØD ₁	G ₁	масса
	тип	кол-во														
25	G0.5		-	290	-	125	195	108	320	114.3	35	80	120	130	1/2"	20
40	G0.5		32(25)	300	360	125	195	108	320	114.3	35	80	120	130	1/2"	25
50	G1		40(32)	380	450	155	265	150	420	139.7	50	95	165	150	1/2"	35
65	G1.5		50(40)	400	490	185	310	195	495	168.3	69	120	210	180	3/4"	45
80	G1.5	1	65(50)	400	490	190	325	195	515	168.3	69	120	210	180	3/4"	50
100	G2		80(65)	500	600	220	390	255	610	219.1	86	165	270	230	3/4"	90
125	G2.5		100(80)	700	800	280	460	260	740	273.1	110	200	283	300	3/4"	210
150	G2.5		125(100)	700	800	280	460	260	740	273.1	110	200	283	300	3/4"	220
200	G3		150	900	1000	310	525	290	835	355.6	138	252	320	375	3/4"	300

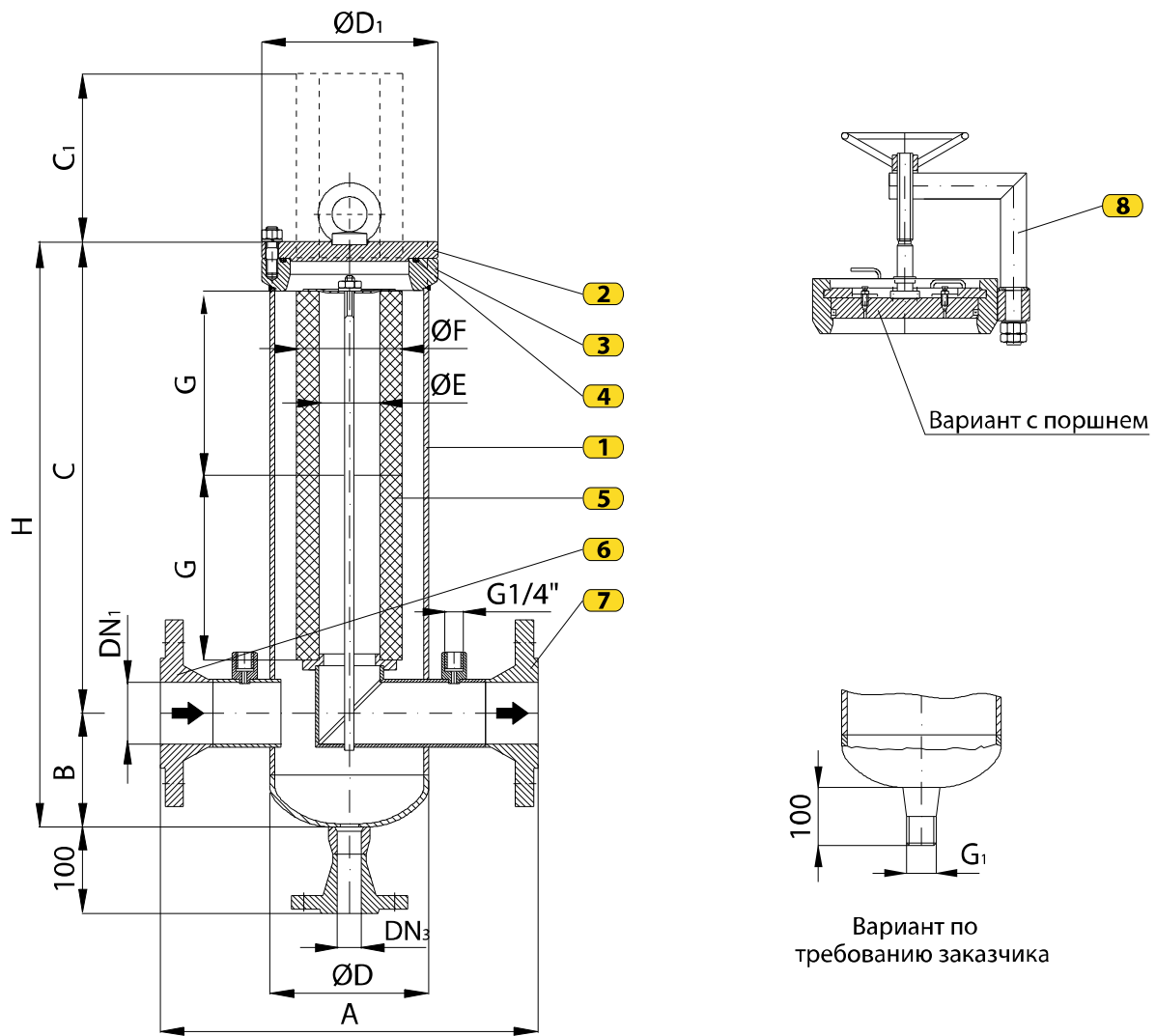
ПРИМЕЧАНИЕ

Фильтры 414/1 по заказу могут поставляться с редуцированным выходящим патрубком DN₂, с размерами меньшими, чем у входящего патрубка DN₁, и с большим установочным размером Ar. Также по требованию для размеров DN150 и более вместо глухого фланца возможна поставка фильтра с поршнем и сегментами для быстрого вытаскивания и замены фильтрующего элемента (поз. 8 для 414/2).

Рекомендуется установка индикатора дифференциального давления.

Для фильтра 414/1 диапазон 0-350 мбар, а для фильтра 414/2 диапазон 0-700 (или 1000) мбар.

При заказе фильтра для горизонтальной (или наклонной) установки способ монтажа должен быть отражен в заказе. Это необходимо для переноса дренажного патрубка на соответствующее место.



РАЗМЕРЫ

414/2

DN ₁	фильтр. элемент		A	B	C	C ₁	H	ØD	ØE	ØF	G	ØD ₁	DN ₃	G ₁	масса
	тип	кол-во													
50	G1	2	400	160	440	150	600	139.7	35	80	165	150	20(25)	1/2"	45
65	G1.5		450	180	570	190	750	168.3	69	120	210	180	20(25)	3/4"	60
80	G1.5		450	180	570	190	750	168.3	69	120	210	180	20(25)	3/4"	80
100	G2		550	210	680	250	890	219.1	86	165	270	230	25	3/4"	115
150	G2.5		700	260	740	260	1000	273.1	110	200	283	300	25	3/4"	300
200	G3		900	320	850	290	1170	355.6	138	252	320	375	25	3/4"	430
250	G4		1000	390	1070	390	1560	406.5	186	299	415	430	25	1"	520
300	G5		1200	440	1200	440	1640	508	246	390	470	530	25	1"	650

ПРИМЕЧАНИЕ

Для фильтров 414/2 патрубки для выпуска конденсата стандартно присоединяются с помощью фланцев, а по желанию заказчика и с помощью резьбы (как на чертеже).

Механизм поддержания и закручивания крышки (поз.8) устанавливается на фильтры размером DN200 и более.

Для фильтров 414/2 размеров DN200 и более по заказу выполняется модель с поршнем и сегментами для быстрого изъятия и замены фильтрующего элемента (поз. 8).

ТАБЛИЦЫ РАСХОДА

Газовый фильтр тонкой очистки - 414/1 с одним фильтрующим элементом

DN25

p _m (bar)	Δp (mbar)						
	10	25	50	75	100	150	250
0.5	30	45	65				
1	40	65	85	85			
2	50	75	105	130	130		
5	80	130	185	230	260	260	
10	120	195	275	340	390	480	480
16	150	235	330	400	465	570	740

DN100

p _m (bar)	Δp (mbar)						
	10	25	50	75	100	150	250
0.5	620	980	1380	1690			
1	710	1120	1590	1950	2250		
2	870	1380	1950	2390	2760	3380	
5	1230	1950	2760	3380	3900	4780	6170
10	1670	2640	3740	4580	5280	6470	8350
16	2080	3280	4640	5690	6570	8040	10400

DN40

p _m (bar)	Δp (mbar)						
	10	25	50	75	100	150	250
0.5	80	125	180				
1	110	170	235	235			
2	130	210	290	355	335		
5	230	360	500	610	710	710	
10	335	530	750	920	1060	1300	1300
16	400	640	900	1100	1270	1560	2000

DN125

p _m (bar)	Δp (mbar)						
	10	25	50	75	100	150	250
0.5	1170	1810	2610	3020			
1	1350	2130	3020	3690	4260		
2	1650	2610	3690	4520	5220	6390	
5	2350	3690	5220	6390	7380	9040	11650
10	3160	5010	7070	8650	9900	12240	15790
16	3920	6200	8780	10760	12420	15210	19620

DN50

p _m (bar)	Δp (mbar)						
	10	25	50	75	100	150	250
0.5	125	200	285				
1	170	270	380	380			
2	210	330	465	570	570		
5	360	570	800	990	1140	1140	
10	540	850	1200	1480	1700	2090	2090
16	640	1020	1440	1770	2040	2500	3220

DN150

p _m (bar)	Δp (mbar)						
	10	25	50	75	100	150	250
0.5	1300	2050	2900	3550			
1	1500	2370	3350	4100	4730		
2	1830	2900	4100	5020	5800	7100	
5	2590	4100	5800	7100	8200	10050	12950
10	3510	5550	7850	9610	11000	13600	17550
16	4360	6900	9760	11950	13800	16900	21800

DN65

p _m (bar)	Δp (mbar)						
	10	25	50	75	100	150	250
0.5	210	340	480				
1	230	370	520	640			
2	300	480	680	830	960		
5	490	780	1100	1350	1560	1920	
10	700	1100	1570	1920	2220	2720	3510
16	780	1220	1720	2110	2430	2970	3840

DN200

p _m (bar)	Δp (mbar)						
	10	25	50	75	100	150	250
0.5	2060	3260	4610	5650			
1	2380	3770	5320	6520	7530		
2	2920	4610	6520	7990	9220	11300	
5	4120	6520	9220	11300	13040	15970	20600
10	5580	8830	12490	15290	17660	21630	27900
16	6940	10980	15520	19000	21950	26900	34700

DN80

p _m (bar)	Δp (mbar)						
	10	25	50	75	100	150	250
0.5	300	470	660				
1	400	620	880	880			
2	480	760	1080	1320	1320		
5	830	1320	1870	2290	2640	2640	
10	1250	1980	2800	3430	3960	4850	4850
16	1500	2370	3350	4100	4740	5800	7500

Расход газа указан в м³/ч при t = 0°C p = 1.01325 бар

p_m (бар) - давление на входе

Δp (мбар) - снижение давления на фильтре

ТАБЛИЦЫ РАСХОДА

Газовый фильтр тонкой очистки - 414/2 с двумя фильтрующим элементами

DN50

p _m (bar)	Δp (mbar)						
	25	50	75	100	150	250	500
0.5	280	280					
1	380	380					
2	570	570	570				
5	660	1020	1140	1140			
10	1040	1480	1810	2090	2090		
16	1320	1860	2280	2630	3220	3220	
25	1560	2210	2700	3120	3820	4930	4930
40			3100	3600	4500	6100	7800
50					4850	6800	9700
75						8100	14400

DN150

p _m (bar)	Δp (mbar)						
	25	50	75	100	150	250	500
0.5	2560	2560					
1	3400	3400					
2	3620	5120	5120				
5	5910	8370	10250	10250			
10	7670	9850	11000	15340	18790	18790	
16	9200	13000	15500	18400	21300	27000	
25	9900	14500	17500	21500	24300	31400	44400
40				27000	38300	49500	70000
50					47700	61600	87000
75						92000	130000

DN65

p _m (bar)	Δp (mbar)						
	25	50	75	100	150	250	500
0.5	340	480					
1	450	640	640				
2	550	780	960	960			
5	780	1110	1350	1560	1920		
10	1110	1570	1920	2220	2720	3510	
16	1720	2430	2980	3430	3500	5430	
25	1860	2630	3220	3710	4550	5870	8300
40				5900	6200	9300	13100
50					7200	11500	16300
75						17200	24300

DN200

p _m (bar)	Δp (mbar)						
	25	50	75	100	150	250	500
0.5	4430	4430					
1	4750	5910	5910				
2	5800	7240	8870	8870			
5	8860	12500	15350	19000	19000		
10	13270	17900	22500	26540	32500	32500	
16	15900	23000	29000	32600	38900	46000	
25	20000	29000	37000	43500	49000	60000	77000
40				54200	66400	84500	121000
50					82500	105000	150000
75						159000	225000

DN80

p _m (bar)	Δp (mbar)						
	25	50	75	100	150	250	500
0.5	660	660					
1	880	880	880				
2	930	1320	1320	1320			
5	1520	2160	2640	2640	2640		
10	2420	3420	4200	4850	4850	4850	
16	3050	4320	5300	6100	7500	7500	
25	3620	5120	6270	7240	8870	11450	11450
40				8100	10400	12800	18000
50					11000	15900	22500
75						20200	33500

DN250

p _m (bar)	Δp (mbar)						
	25	50	75	100	150	250	500
0.5	4710	6660					
1	6290	8890					
2	9430	13330	1330				
5	15400	21770	26670	31000			
10	24450	34570	42340	44000	48900		
16	30800	43600	53400	56000	70000	7560	
25	36500	51700	63300	72000	90000	110000	
40				90000	112000	140000	182000
50					125000	170000	226000
75						245000	338000

DN100

p _m (bar)	Δp (mbar)						
	25	50	75	100	150	250	500
0.5	810	1140					
1	880	1240	1240				
2	1140	1610	1970	2280			
5	1860	2630	3220	3720	4560		
10	2650	3740	4580	5300	6480	8360	
16	3630	5000	6000	7000	8400	11000	
25	4400	6200	7700	9000	10800	14000	19800
40				11500	17100	22000	31000
50					21200	27400	38800
75						41000	58000

DN300

p _m (bar)	Δp (mbar)						
	25	50	75	100	150	250	500
0.5	9570	9570					
1	12760	12760					
2	13530	19140	19140				
5	22100	31250	38300	38300			
10	35100	49600	60800	70200	70200		
16	44300	62600	76700	88600	108500	108500	
25	52500	74200	90800	105000	128000	166000	166000
40				117000	143000	185000	261000
50					178000	230000	325000
75						343000	485000

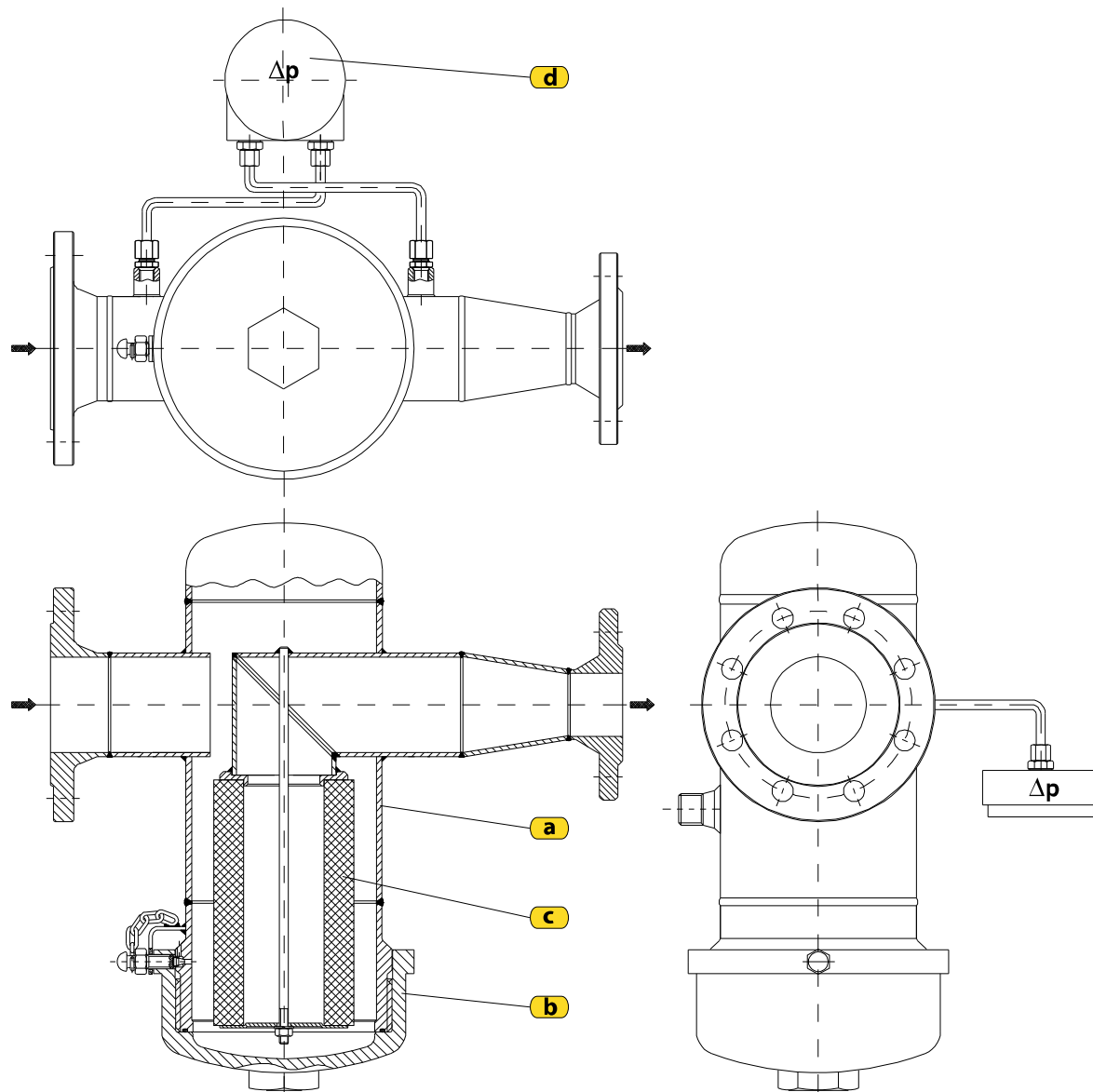
Расход газа указан в м³/ч при t = 0°C p = 1.01325 бар

p_m (бар) - давление на входе

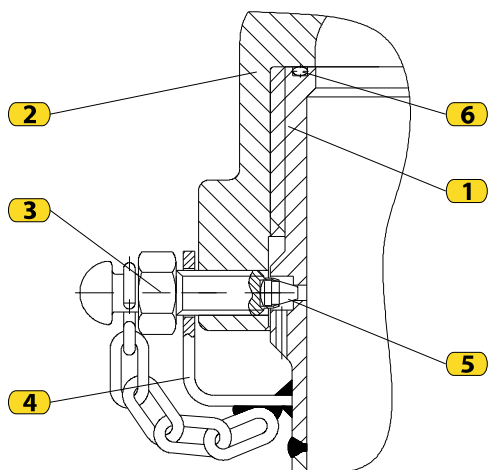
Δp (мбар) - снижение давления на фильтре

Фильтр с механизмом быстрого открытия

Поз.	Наименование	Поз.	Наименование
a	Корпус фильтра	c	Фильтрующий элемент <small>Перф. жезть с армир. синтетич. войлоком</small>
b	Механизм быстрого открытия	d	Индикатор дифф. давления



Механизм быстрого открытия



Поз.	Наименование
1	Прокладка
2	Крышка
3	Предохранит. болт
4	Блокирующий винт
5	Конусный наконечник
6	Уплотнительное кольцо

Инструкции по эксплуатации и техническому обслуживанию

Фильтр соединен с другими элементами редукционной станции через соединительные фланцы, так что отводящий кран находится в самой нижней точке. При запуске сначала открывается медленно кран перед входом в фильтр, а потом кран иза выхода фланца.

Техническое обслуживание фильтра сводится к периодическому открытию отводящего крана для выброса конденсата и грязи, регулярной уборке или замена фильтрующего элемента. Индикатор загрязнения фильтрующего элемента является падение давления в фильтре на 300-400 мбар, который считывается на манометре дифференциальног давления.

Способ очистки или замены фильтрующего элемента (с) осуществляют следующим образом:

Сначала надо закрыть кран спереди, а потом кран за фильтром. Затем открывается кран для выпуска конденсата и выравнивание давления в фильтре с атмосферным. Кран постоянно остается открытым до тех пор пока фильтрующий элемент не будет вставлен в фильтр.

После этого нужно медленно отпустить предохранительный болт (3) и вытащить из блириующего винта (4), как бы поворотом крышки (2) с прокладке (1) имеет доступ фильтрующему элементу. Отвинчивая гайку и снятия крышки фильтрующего элемента обеспечивается возможность замены фильтрующего элемента. Когда вытащите фильтрующий элемент, сухой тканью нужно очистить внутреннюю часть фильтра. Очищенный или новый фильтрующий элемент вставляется и затягивается с гайкой.

Очищаются контактные поверхности механизма завинчивания фильтров (прокладки (1) и крышки (2)), и нужно проверить что наконечник (уплотнительное кольцо) (б) в порядке работает (если нет, нужно заменить).

Проход для уплотнительного кольца и сам наконечник должны быть полностью чистыми. Перед монтажом уплотнительное кольцо и контактная поверхность, а и сама резьба смазывается маслом.

Крышка (2) помещается на прокладку (1) и затягивается что бы перекрыть отверстия на крышке (2) и блокирующем винте (4) что позволяет установить предохранительный болт в крышку (2) и следовательно осуществляет запайку конусного наконечника (5) в прокладке (1).

После этого, фильтр введен в эксплуатацию так что сперва закрывается отводящий кран, а потом открывается кран. В конце, запайку закрывающего механизма необходимо проверить с помощью мыла.

Руководство по эксплуатации для манометра дифференциальног давления

Манометар дифференциального давления, должен работать только для проверке грязи фильтра (уменьшение давления).

Для защиты от давления с одной стороны, должны выполняться следующим образом открытие и закрытие манометара дифференциального давления.

Ввод в эксплуатацию

1. Открыть кран 2
2. Открыть кран 1 и 3
3. Закрыть кран 2

Закрытие

1. Открыть кран 2
2. Закрыть кран 1 и 3
3. Закрыть кран 2

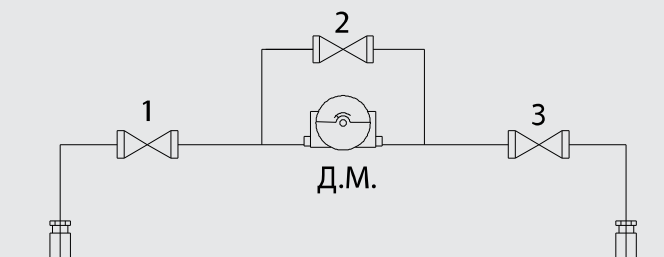


ТАБЛИЦА РАСХОДА

В таблицах указана максимальная пропускная способность фильтра Q_{max} (m^3/h) при нормальных условиях расхода, то есть при реальном давлении и температуре газа, при максимальном разрешенном дифференциальном давлении Δp_{max} у сухого газа. Расчет расхода в нормативных условиях ($T=273.15 K$, $p_a=1.01325 bar$) производится по формуле:

$$Q_n = Q_{max} \cdot \frac{273.15}{T_s} \cdot \frac{p_s}{1.01325} \cdot \frac{1}{Z}$$

- Q_n (m^3/h) - расход газа при нормальных условиях;
 Q_{max} (m^3/h) - расход газа при реальных условиях;
 z - коэффициент сжатия газа ($z = 1$ до 20 бар);
 T_s (K) - температура газа;
 p_s (bar) - абсолютное давление газа.

Рекомендуется, чтобы скорость потока на соединительных фланцах фильтра не превышала 25 м/с.

414/1

DN	фильтр. элемент		Q_{max} m^3/h
	тип	кол-во.	
25	G0.5	1	46
40	G0.5		125
50	G1		200
65	G1.5		335
80	G1.5		460
100	G2		800
125	G2.5		1300
150	G2.5		1800
200	G3		2400

414/2

DN	фильтр. элемент		Q_{max} m^3/h
	тип	кол-во.	
50	G1	2	200
65	G1.5		335
80	G1.5		460
100	G2		800
150	G2.5		1800
200	G3		3000
250	G4		4670
300	G5		6700

ВЫБОР ФИЛЬТРА

Необходимо выбирать такой фильтр, который наиболее удовлетворяет расходу газа (по минимальному входящему давлению и допустимому снижению давления в фильтре). Если требуемый показатель расхода находится в диапазоне между мощностями двух фильтров, необходимо выбрать больший.

Пример 1

Расход газа	1200 $m^3/ч$
Мин. входящее давление	5 бар
Снижение давления	75 мбар

DN50	$Q=990 m^3/ч$
DN65	$Q=1350 m^3/ч$
Выбор фильтра	414/1 DN65

Пример 2

Расход газа	15000 $m^3/ч$
Мин. входящее давление	16 бар
Снижение давления	100 мбар

DN50	$Q=7000 m^3/ч$
DN65	$Q=18400 m^3/ч$
Выбор фильтра	414/2 DN150

В случае возникновения затруднений при выборе фильтра следует обратиться к производителю.

ОБСЛУЖИВАНИЕ

Когда дифференциальное давление достигает показателя 250 - 300 мбар (для 414/1), или показателя 400 - 500 мбар (для 414/2), это означает, что фильтрующий элемент загрязнен. Обслуживание фильтра заключается в периодическом очищении через выпускные краны, а также в контроле за загрязнением элемента на индикаторе дифференциального давления или осмотре самой элемента. По необходимости, его необходимо очистить и продуть или заменить на новый.

Фильтры 414/1 и 414/2 соответствуют требованиям стандарта SRPS EN 13445.

Производитель оставляет за собой право вносить изменения в технические данные, представленные в проспекте, в случае усовершенствования производства оборудования.