

ПИЛОТНЫЕ РЕГУЛЯТОРЫ ВЫСОКОГО ДАВЛЕНИЯ

РЕГУЛЯТОРЫ ДАВЛЕНИЯ БЕЗ И С ПРЕДОХРАНИТЕЛЬНО-ЗАПОРНЫМ КЛАПАНОМ



тип 135



Параметры:

Входное давление: $p_1 = \max 100 \text{ bar}$
 Выходное давление: $p_2 = 1 \div 75 \text{ bar}$
 Типоразмеры: DN25 - DN150
 PN64/100, ANSI300/600
 Климат. исполнение: У и ХЛ (до $-60 \text{ }^\circ\text{C}$)

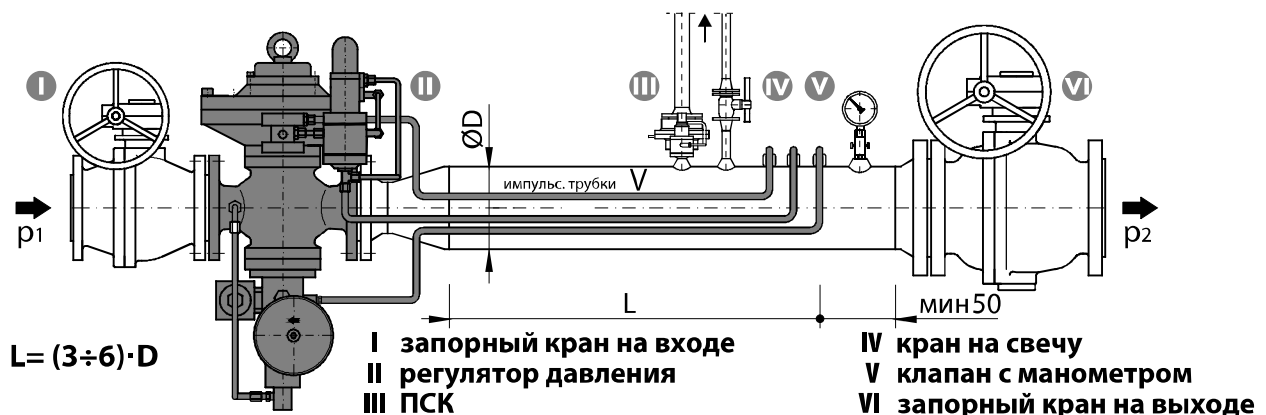
Применение:

**ПРИРОДНЫЙ ГАЗ, ПРОПАН-БУТАН
ВОЗДУХ, АЗОТ и ТЕХНИЧЕСКИЕ ГАЗЫ**

МОНТАЖ И НАЗНАЧЕНИЕ

Регулятор давления тип: 135 представляет собой регулятор непрямого действия с управляющим регулятором-пилотом и обеспечивает стабильное выходное давление p_2 класса точности АС независимо от изменения входного давления p_1 и расхода газа. Импульсные трубки V подводят газ (давлением p_2) до пилота и регулятора, которые взаимодействуя обеспечивают заданное выходное давление.

Регулятор 135-BV оснащен встроенным ПЗК. По требованию заказчика регулятор может комплектоваться ПЗК, срабатывающим только от превышения выходного давления или ПЗК, срабатывающим как от превышения, так и понижения выходного давления. Регулятор должен работать на очищенном газе. Перед регулятором должен быть установлен фильтр. Стандартно регулятор монтируется при потоке газа слева-направо (левое исполнение). По требованию заказчика может поставляться регулятор правого исполнения. Монтаж регулятора производится на горизонтальном газопроводе в вертикальном положении.



ОПИСАНИЕ РАБОТЫ

Регулятор давления 135-BV в начальной стадии (когда в газопроводе нет газа) находится в закрытом положении (мембрана 3 под действием пружины 4 прижата к седлу). Тарелка ПЗК 8 отведена от седла и открыт доступ газа через седло 5 и к мембране 3. Пилот находится в закрытом положении. Когда газ подан, он проходит по корпусу 1 и через седло 5, преодолевает усилие пружины 4 и отжимает мембрану 3 и поступает по импульсному трубопроводу в дроссель, затем поступает в пилот-регулятор и верхнюю полость камеры мембраны. Давление в верхней части мембраны совместно с пружиной 4 стремится закрыть регулятор, а пилот регулирует давление в верхней части мембраны, которая перемещаясь перекрывает седло регулятора в зависимости от изменения выходного давления, и таким образом поддерживается заданное рабочее давление после регулятора. Для более плавного регулирования выходного давления p_2 необходимо изменить (настроить) проходное сечение дросселя путем вращения иглы дросселя и зафиксировать его контргайкой. Дроссель устроен таким образом, что даже при полностью завинченной игле остается некоторое проходное сечение для протока газа между подмембранной полостью и верхней камерой мембранного механизма.

Настройка регулятора на необходимое выходное давление p_2 производится регулирующим винтом пилота, который затем фиксируется контргайкой и закрывается прозрачным визиром.

ОПИСАНИЕ РАБОТЫ ПЗК

Газ по импульсной трубке под выходным давлением p подается на пилот ПЗК, который является блокирующим механизмом ПЗК. При повышении выходного давления p_2 сверх допустимого предела, давление на мембрану 7 растет и преодолевает усилие пружины 8, что приводит к смещению штока 12 пилота ПЗК, в результате этого толкатель 14 смещается и давит на ротационный ключ 16. При повороте ротационного ключа 16, стопорные шарики 17 входят в паз и шток 10 под действием пружины толкает затвор ПЗК 8 на седло регулятора и отсекает подачу газа.

При понижении выходного давления p_2 ниже допустимого предела, давление мембраны 7 на шток 12 пилота ПЗК растет за счет усилия пружины 10, что приводит к смещению штока 12 пилота ПЗК, в результате этого толкатель 14 смещается и давит на ротационный ключ 16. При повороте ротационного ключа 16, стопорные шарики 17 входят в паз и шток 10 под действием пружины толкает затвор ПЗК 8 на седло регулятора и отсекает подачу газа.

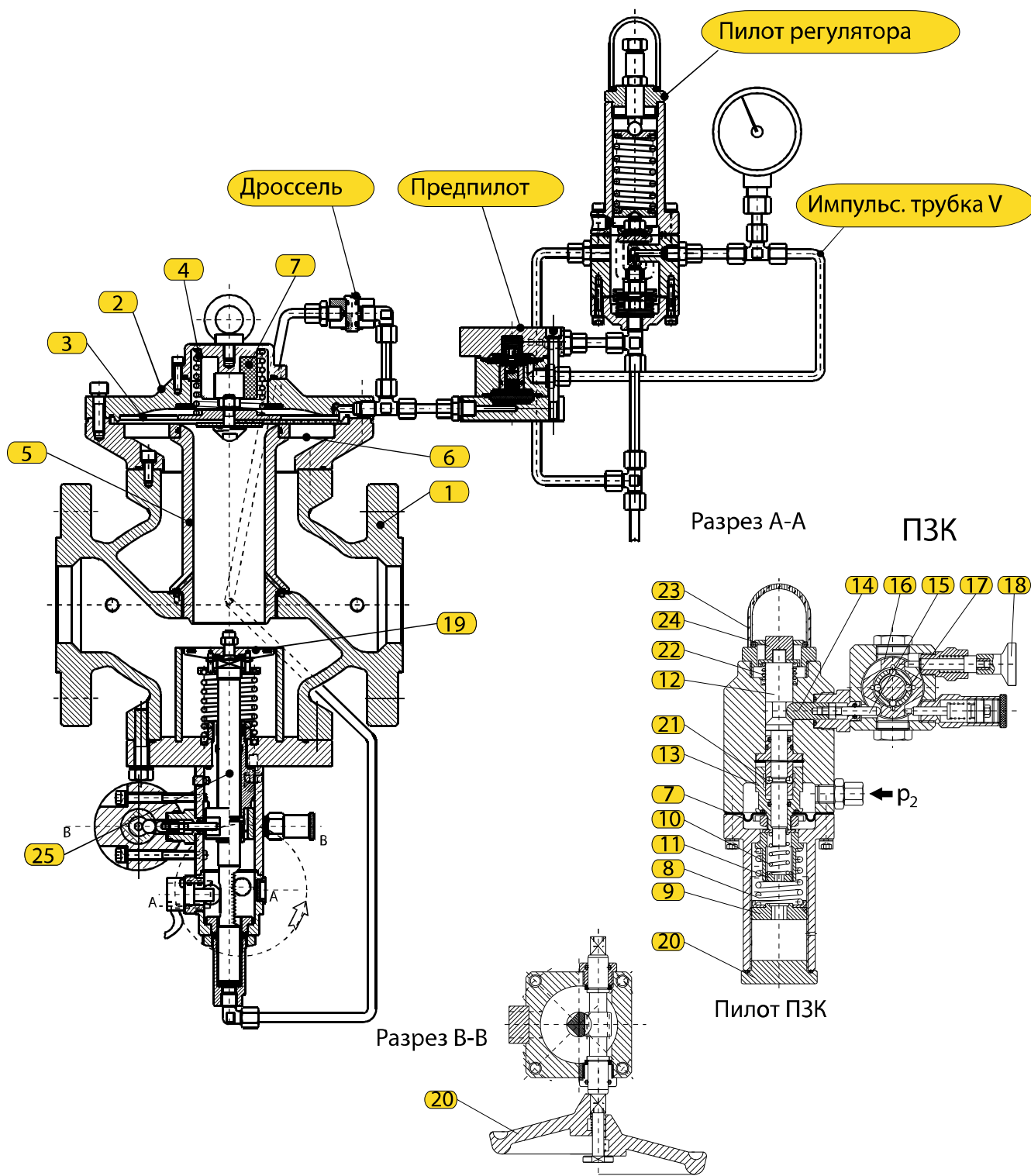
Деблокировка ПЗК производится только вручную (после выяснения причин срабатывания ПЗК и их устранения) следующим образом:

- закрыть запорный кран на входе и на выходе редуцирующей линии;
- немного повернуть штурвал взвода ПЗК против часовой стрелки для выравнивания давления, после чего повернуть штурвал взвода ПЗК до конца (шток ПЗК должен зафиксироваться);
- медленно открыть кран на входе редуцирующей линии.

МАТЕРИАЛЫ

Регулятор давления		
Поз.	Название	Материал
1.	Корпус	Сталь 30ГСЛ
2.	Крышка мембраны	Сталь ст3пс;ст3сп
3.	Мембрана	NBR80
4.	Пружина	Пружин. стал. проволока
5.	Седло	Сталь ст3пс;ст3сп
6.	Седло мембраны	Сталь ст3пс;ст3сп
7.	Вставка	Пластик

ПЗК					
Поз.	Название	Материал	16.	Ротационный ключ	Сталь 08; 08кп
7.	Мембрана	EFFBE AG	17.	Стопорный шарик	Подшипниковая сталь ШХ4
8.	Пружина VP	Пружин. стал. проволока	18.	Кнопка ручной отсечки	Пластик
9.	Поджим пружины VP	Сталь ст3пс;ст3сп	19.	Тарелка	Сталь ст3пс;ст3сп
10.	Пружина NP	Пружин. стал. проволока	20.	Крышка пилота	Сталь 08; 08кп
11.	Поджим пружины NP	Сталь 08; 08кп	21.	Шарик пилота	Подшипниковая сталь ШХ4
12.	Шток пилота	Сталь 08; 08кп	22.	Пружина	Пружин. стал. проволока
13.	Направляющ. штока	Сталь 08; 08кп	23.	Колпак	Пластик
14.	Толкатель	Сталь 08; 08кп	24.	Кнопка сброса	Сталь 08; 08кп
15.	Насадка толкателя	Сталь 08; 08кп	25.	Шток	Сталь 08; 08кп



ТАБЛИЦЫ РАСХОДОВ

Регулятор давления тип: 135

Входное давление (bar)	Выходное давление (bar)											
	1	2	4	6	8	10	15	20	25	30	35	40
2	505											
4	895	875										
6	1250	1250	1110									
8	1605	1605	1597	1335								
10	1965	1965	1965	1890	1515							
15	2850	2850	2850	2850	2835	2650						
20	3750	3750	3750	3750	3750	3750	3195					
25	4640	4640	4640	4640	4640	4640	4515	3660				
30	5533	5533	5533	5533	5533	5533	5533	5173	4070			
40	7320	7320	7320	7320	7320	7320	7320	7320	7050	6285	4790	
50	9100	9100	9100	9100	9100	9100	9100	9100	9100	8890	8300	
60	11600	11600	11600	11600	11600	11600	11600	11600	11600	11600	11535	11200
75	13680	13680	13680	13680	13680	13680	13680	13680	13680	13680	13680	13680
100	18170	18170	18170	18170	18170	18170	18170	18170	18170	18170	18170	18170
V=180 m/s	700	1050	1750	2450	3150	3850	5600	7350	9100	10850	12600	14350

Входное давление (bar)	Выходное давление (bar)											
	1	2	4	6	8	10	15	20	25	30	35	40
2	890											
4	2230	2185										
6	3125	3125	2820									
8	4015	4015	3995	3340								
10	4910	4910	4910	4722	3785							
15	7140	7140	7140	7140	7085	6620						
20	9370	9370	9370	9370	9370	9370	7985					
25	11600	11600	11600	11600	11600	11600	11300	9420				
30	13833	13833	13833	13833	13833	13833	13833	12935	10175			
40	18300	18300	18300	18300	18300	18300	18300	18300	17625	15715	11975	
50	22760	22760	22760	22760	22760	22760	22760	22760	22760	22222	20740	18070
60	27220	27220	27220	27220	27220	27220	27220	27220	27220	27220	26775	25560
75	34186	34186	34186	34186	34186	34186	34186	34186	34186	34186	34186	34115
100	45430	45430	45430	45430	45430	45430	45430	45430	45430	45430	45430	45430
V=180 m/s	1800	2700	4500	6300	8100	9900	14400	18900	23400	27900	32400	36900

Входное давление (bar)	Выходное давление (bar)											
	1	2	4	6	8	10	15	20	25	30	35	40
2	2020											
4	3570	3500										
6	5000	5000	4515									
8	6425	6425	6385	5345								
10	7855	7855	7855	7555	6060							
15	11425	11425	11425	11425	11335	10590						
20	14995	14995	14995	14995	14995	14995	12770					
25	18565	18565	18565	18565	18565	18565	18065	14635				
30	22135	22135	22135	22135	22135	22135	22135	20695	16280			
40	29275	29275	29275	29275	29275	29275	29275	29275	28200	25145	19160	
50	36415	36415	36415	36415	36415	36415	36415	36415	36415	25915	33185	28915
60	43555	43555	43555	43555	43555	43555	43555	43555	43555	43555	42840	40900
75	54700	54700	54700	54700	54700	54700	54700	54700	54700	54700	54700	54580
100	72690	72690	72690	72690	72690	72690	72690	72690	72690	72690	72690	72690
V=180 m/s	2820	4230	7050	9870	12690	15510	22560	29610	36660	43710	50760	57810

Входное давление (bar)	Выходное давление (bar)											
	1	2	4	6	8	10	15	20	25	30	35	40
2	2895											
4	5120	5015										
6	7170	7170	6500									
8	9190	9190	9160	7660								
10	11260	11260	11260	10840	8690							
15	16380	16380	16380	16380	16250	15190						
20	21500	21500	21500	21500	21500	21500	18315					
25	26620	26620	26620	26620	26620	26620	25900	20980				
30	31740	31740	31740	31740	31740	31740	31740	27570	23350			
40	41975	41975	41975	41975	41975	41975	41975	41975	40450	36050	27470	
50	52200	52200	52200	52200	52200	52200	52200	52200	52200	51000	47600	41460
60	62450	62450	62450	62450	62450	62450	62450	62450	62450	62450	61425	58630
75	78430	78430	78430	78430	78430	78430	78430	78430	78430	78430	78430	78260
100	104225	104225	104225	104225	104225	104225	104225	104225	104225	104225	104225	104225
V=180 m/s	4760	7140	11900	16660	21420	26180	38080	49980	61880	73780	85680	97580

Входное давление (bar)	Выходное давление (bar)												
	1	2	4	6	8	10	15	20	25	30	35	40	
2	5300												
4	9370	9180											
6	13200	13200	11855										
8	16870	16870	16770	14025									
10	20620	20620	20620	19835	15900								
15	30000	30000	30000	29750	27800								
20	39360	39360	39360	39360	39360	39360	33530						
25	48730	48730	48730	48730	48730	48730	47450	38410					
30	58100	58100	58100	58100	58100	58100	58100	54320	42740				
40	76850	76850	76850	76850	76850	76850	76850	76850	74030	66000	50290		
50	95600	95600	95600	95600	95600	95600	95600	95600	95600	95600	93340	87100	75900
60	114330	114330	114330	114330	114330	114330	114330	114330	114330	114330	114330	112500	107340
75	143600	143600	143600	143600	143600	143600	143600	143600	143600	143600	143600	143600	143275
100	190815	190815	190815	190815	190815	190815	190815	190815	190815	190815	190815	190815	190815
V=180 m/s	7220	10830	18050	25270	32490	39710	57760	75810	93860	111910	129960	148010	

Входное давление (bar)	Выходное давление (bar)											
	1	2	4	6	8	10	15	20	25	30	35	40
2	8080											
4	14280	13990										
6	20000	20000	18063									
8	25705	25705	25545	21370								
10	31415	31415	31415	30225	24235							
15	45700	45700	45700	45700	45340	42360						
20	60000	60000	60000	60000	60000	60000	51100					
25	74255	74255	74255	74255	74255	74255	72250	58530				
30	88535	88535	88535	88535	88535	88535	88535	82800	65130			
40	117100	117100	117100	117100	117100	117100	117100	117100	112800	100570	76640	
50	145655	145655	145655	145655	145655	145655	145655	145655	145655	142300	132735	115660
60	174215	174215	174215	174215	174215	174215	174215	174215	174215	174215	171360	163570
75	218800	218800	218800	218800	218800	218800	218800	218800	218800	218800	218800	218330
	290760	290760	290760	290760	290760	290760	290760	290760	290760	290760	290760	290760
V=180 m/s	11300	16950	28250	39550	50850	62150	90400	118650	146900	175150	203400	231650

Входное давление (bar)	Выходное давление (bar)											
	1	2	4	6	8	10	15	20	25	30	35	40
2	18118											
4	32025	31380										
6	44850	44850	40500									
8	57645	57645	57300	47930								
10	70455	70455	70455	67800	54400							
15	102500	102500	102500	102500	101700	95000						
20	134500	134500	134500	134500	134500	134500	114600					
25	166530	166530	166530	166530	166530	166530	162050	131260				
30	198600	198600	198600	198600	198600	198600	198600	185650	146060			
40	262600	262600	262600	262600	262600	262600	262600	262600	253000	225500	171900	
50	326700	326700	326700	326700	326700	326700	326700	326700	326700	319000	297700	259400
60	390700	390700	390700	390700	390700	390700	390700	390700	390700	390700	384300	367000
75	490700	490700	490700	490700	490700	490700	490700	490700	490700	490700	490700	490700
100	652080	652080	652080	652080	652080	652080	652080	652080	652080	652080	652080	652080
V=180 m/s	25440	38160	63600	89040	114480	139920	203520	267120	330720	394320	457920	521520

KG - Коэффициент пропускной способности

Максимальная скорость потока газа на входе в регулятор должна быть 50-60 м/сек, чтобы обеспечить нормативные требования к допустимой скорости на входе в ПЗК. В седле регулятора скорость потока газа не должна превышать 180 м/сек. При подборе регулятора необходимо выбирать значение скорости потока из таблицы (с учетом диаметра условного прохода, входного и выходного давления).

Подобранное значение сравните с нижним значением таблицы (где приведено значение скорости потока в седле до 180 м/сек) и выберите меньшее значение.

Значение скорости потока даны в $\text{нм}^3/\text{ч}$ и относятся к природному газу с удельной плотностью $\rho = 0,78 \text{ кг}/\text{нм}^3$.

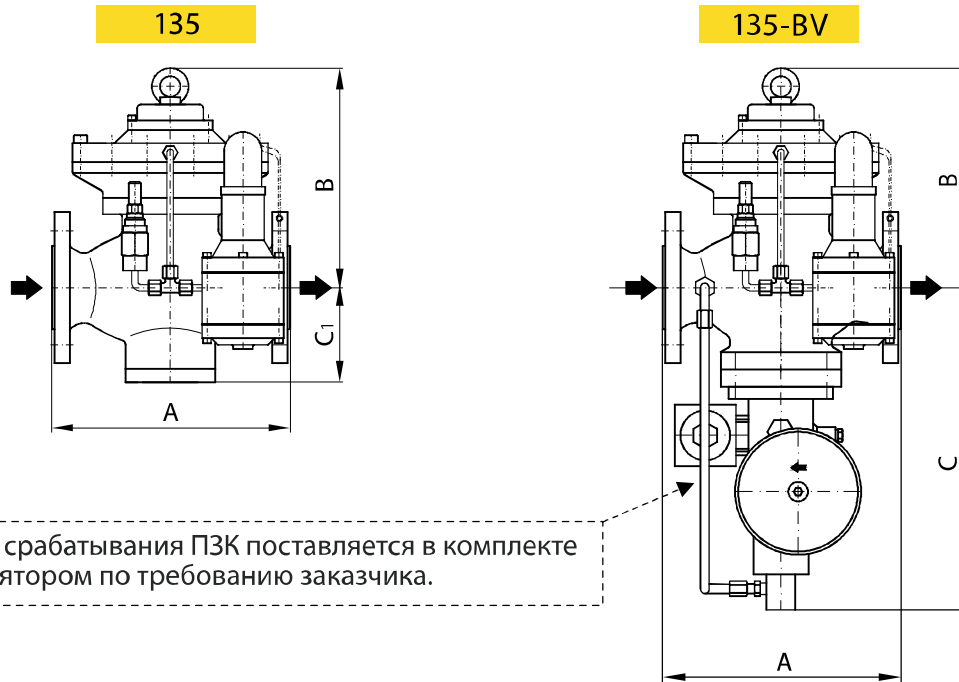
Для других газов, скорости потока из таблицы можно корректировать коэффициентом $f = \sqrt{0,6/d}$. Поправочный коэффициент (f) и удельная плотность (d) для наиболее часто используемых веществ приведены в таблице.

вещество	удельная плотн. (d)	поправ. коэфф.(f)
воздух	1	0.77
азот	0.97	0.786
пропан	1.57	0.62
бутан	2,09	0.53
прир.газ	0.6	1
CO ₂	1.52	0.63

РАЗМЕРЫ

размер		DN	25	40	50	65	80	100	150
A	(mm)	ANSI300	197	235	267	292	317	368	473
		ANSI600	210	251	286	311	337	394	508
		ANSI300/600 *	160	200	230	290	310	350	480
B	все классы		260	280	300	310	320	345	365
C			325	330	345	355	375	385	560
C1			95	110	115	125	150	165	225

* - размеры обоих исполнений



КЛАССЫ ТОЧНОСТИ

DN	p ₂ (bar)	AC		p _{bl} (bar)	AG
		AC	SG		
25-150	1 ÷ 12	2.5	5	25 ÷ 150	5
	12 ÷ 75	1.5	2.5		

Регуляторы давления тип: 135 соответствуют требованиям стандарта EN 334:2010. Производитель оставляет за собой право проводить изменение конструкции в целях ее совершенствования.