



GasTeh

СЕРИЯ  
210

## ПРЕДОХРАНИТЕЛЬНЫЕ СБРОСНЫЕ И ПЕРЕПУСКНЫЕ ПРУЖИННЫЕ КЛАПАНЫ ПРЯМОГО ДЕЙСТВИЯ

### ПРЕДОХРАНИТЕЛЬНЫЙ СБРОСНОЙ КЛАПАН



Тип: 218-UN

**Параметры:**

Давление открывания:  $p_{откр} = 2 - 20 \text{ bar}$

Типоразмеры: G1/2", G3/4", G1" PN25

Климат. исполнение: У и ХЛ (до -60 °С)

**Применение:**

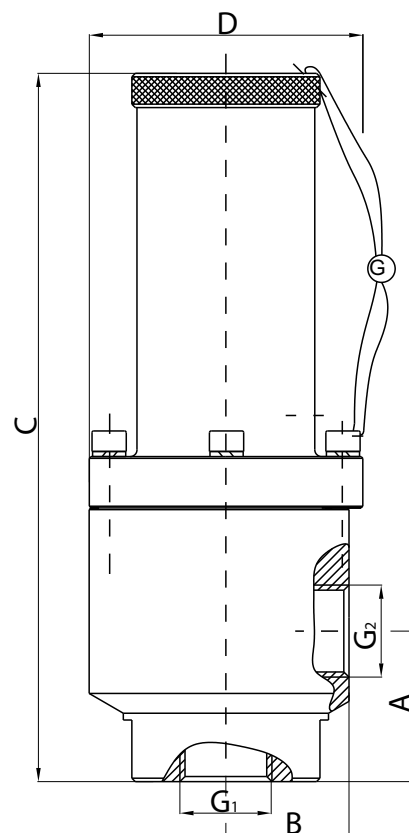
**ПРИРОДНЫЙ ГАЗ, ПРОПАН-БУТАН  
ВОЗДУХ, АЗОТ И ТЕХНИЧЕСКИЕ ГАЗЫ**

### НАЗНАЧЕНИЕ

Предохранительный сбросной клапан тип 218-UN предназначен для предохранения (защиты) газовых установок и оборудования от превышения давления.

### Размеры

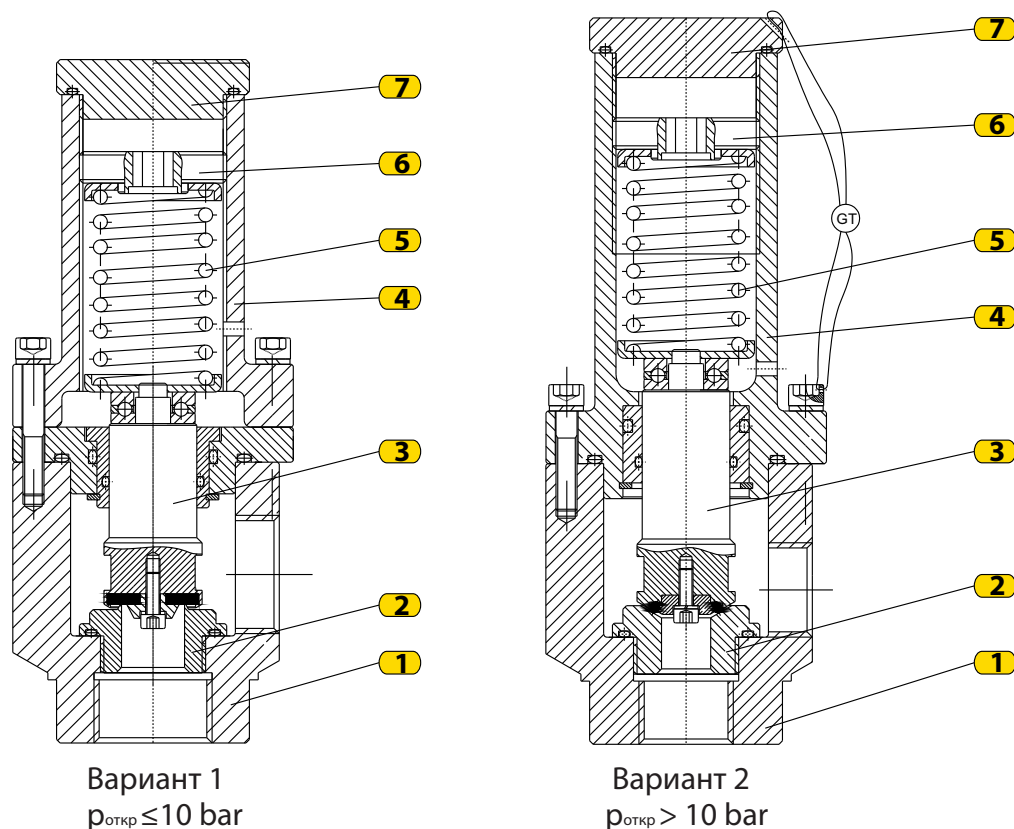
DN	G <sub>1</sub>	G <sub>2</sub>	A	B	C	D
			(mm)			
15	1/2"	3/4"	37	24,5	112	54
20	3/4"	1"	44	36	207	80
25	1"	5/4"	48	36	207	80
32	5/4"	6/4"	58	36	227	80



# СХЕМА

Роз.	Наименование
1.	Корпус
2.	Седло
3.	Затвор
4.	Корпус пружины
5.	Пружина
6.	Поджим пружины
7.	Крышка

G	$p_{откр}$ (кгс/см <sup>2</sup> )	AG
1/2"-1 1/4"	2 ÷ 20	10



## ОПИСАНИЕ РАБОТЫ

Основное назначение сбросного клапана поддерживать заданное давление, сбрасывая газ в атмосферу при открытии клапана.

Клапан будет сбрасывать газ до тех пор, пока давление в установке не снизится до проектного.

В нормальном (рабочем) положении предохранительный сбросной клапан закрыт, затвор 3 прижат к седлу клапана 2. Пружина 5 своим усилием преодолевает усилие воздействия рабочего давления с нижней стороны затвора 3 и держит клапан в закрытом положении.

При росте давления на входе предохранительного клапана повышается давление открывания, преодолевая усилие пружины 5, клапан открывается и сбрасывает газ в атмосферу до тех пор пока давление не снизится до проектного. Тогда усилием пружины 5 затвор 3 закрывает седло 2 и клапан закрывается. Поддержание давления открытия клапана обеспечивается пружиной 5, настройка которой на проектное давление производится поджимом пружины 6.

Предохранительный сбросной клапан тип: 218-UN прост в монтаже и обслуживании.

Предохранительные клапаны соответствуют требованиям стандарта EN 4126-1.

Производитель оставляет за собой право проводить изменение конструкции в целях ее совершенствования.