

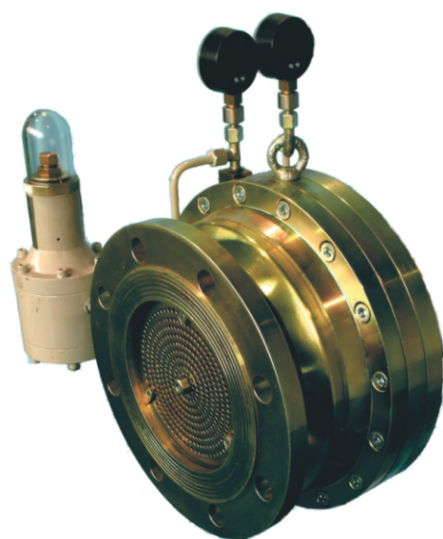


GasTeh

СЕРИЯ
130

ПИЛОТНЫЕ РЕГУЛЯТОРЫ НИЗКОГО И СРЕДНЕГО ДАВЛЕНИЯ

ОСЕВЫЕ РЕГУЛЯТОРЫ ДАВЛЕНИЯ (С ШУМОГЛУШИТЕЛЕМ)



Тип: 135-АХ

Параметры:

Входное давление: $p_1 = \max 20 \text{ bar}$

Выходное давление: $p_2 = 0,02 \div 12 \text{ bar}$

Типоразмеры: DN25/80; DN40/100; DN50/150;
DN65/150(200); DN80/200(250); DN100/300
PN16/25, ANSI150

Климат. исполнение: У и ХЛ (до $-60 \text{ }^\circ\text{C}$)

Применение:

**ПРИРОДНЫЙ ГАЗ, ПРОПАН-БУТАН
ВОЗДУХ, АЗОТ и ТЕХНИЧЕСКИЕ ГАЗЫ**

МОНТАЖ И НАЗНАЧЕНИЕ

Регулятор осевого давления тип: 135-АХ это регулятор непрямого действия (в своем составе имеет пилот для низкого и среднего давления), обеспечивает постоянное значение выходного давления (p_2) в регуляторной группе (RG) независимо от изменений расхода входного давления (p_1).

Он используется для регулирования давления в трубопроводах с природным газом, пропаном-бутаном, воздухом, азотом и другими техническими газами. Входное давление поступает через мембрану в блок управления пилотом, в котором вместе с выходным давлением формируется контрольное давление. Регулятор также включает в себя интегрированный шумоглушитель, который интерактивно в четырех точках через перепускные пластины значительно снижает уровень шума. Конструкция регулятора упрощает разборку с трубопровода (разборку адаптера), облегчает обслуживание и обзор критических элементов, а также дает возможность изменения размера выходного фланца. Эта конструкция осевого регулятора также устраняет причину повреждения мембраны из-за засоренности газа, обеспечивая отверстие, через которое засоряющие элементы не будут легко проходить и влиять на мембрану и ее уплотнение. Осевой регулятор давления тип: 135-АХ остается открытым в случае отказа или повреждения мембраны. Предпочтительна горизонтальная установка устройства, но вертикальная также возможна. При установке вертикально необходимо проверить, чтобы направление потока газа было снизу вверх.

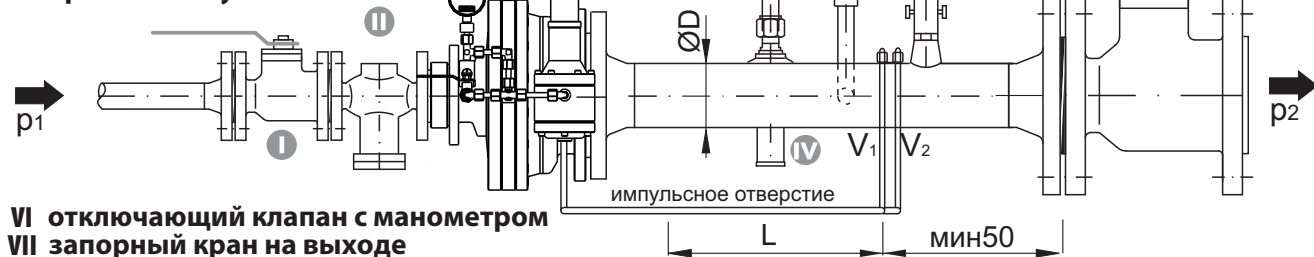
I запорный кран на входе

II фильтр

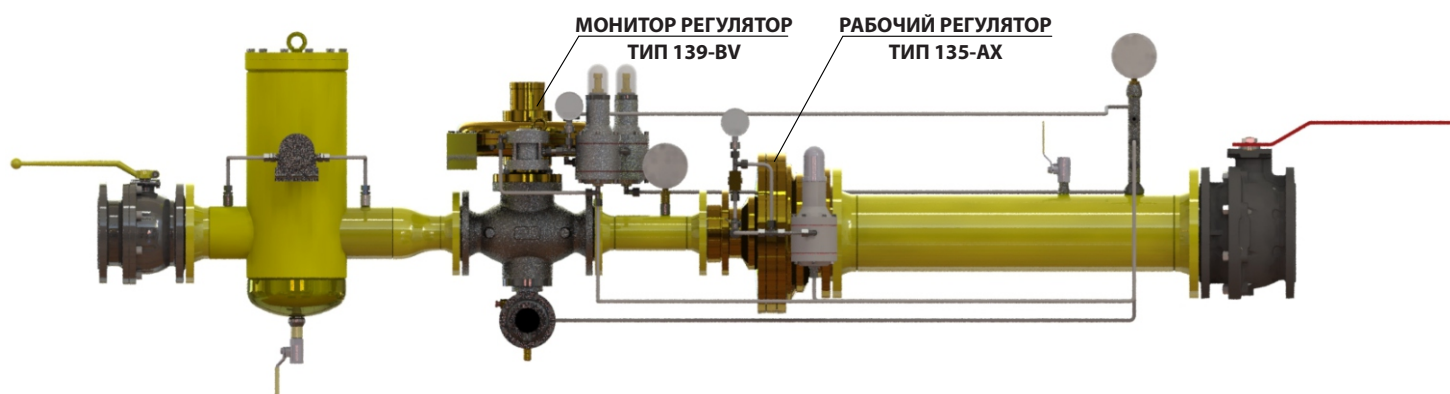
III регулятор давления тип: 135-АХ

IV предохранительный клапан

V кран на свечу



РЕГУЛЯЦИЯ МОНИТОРА

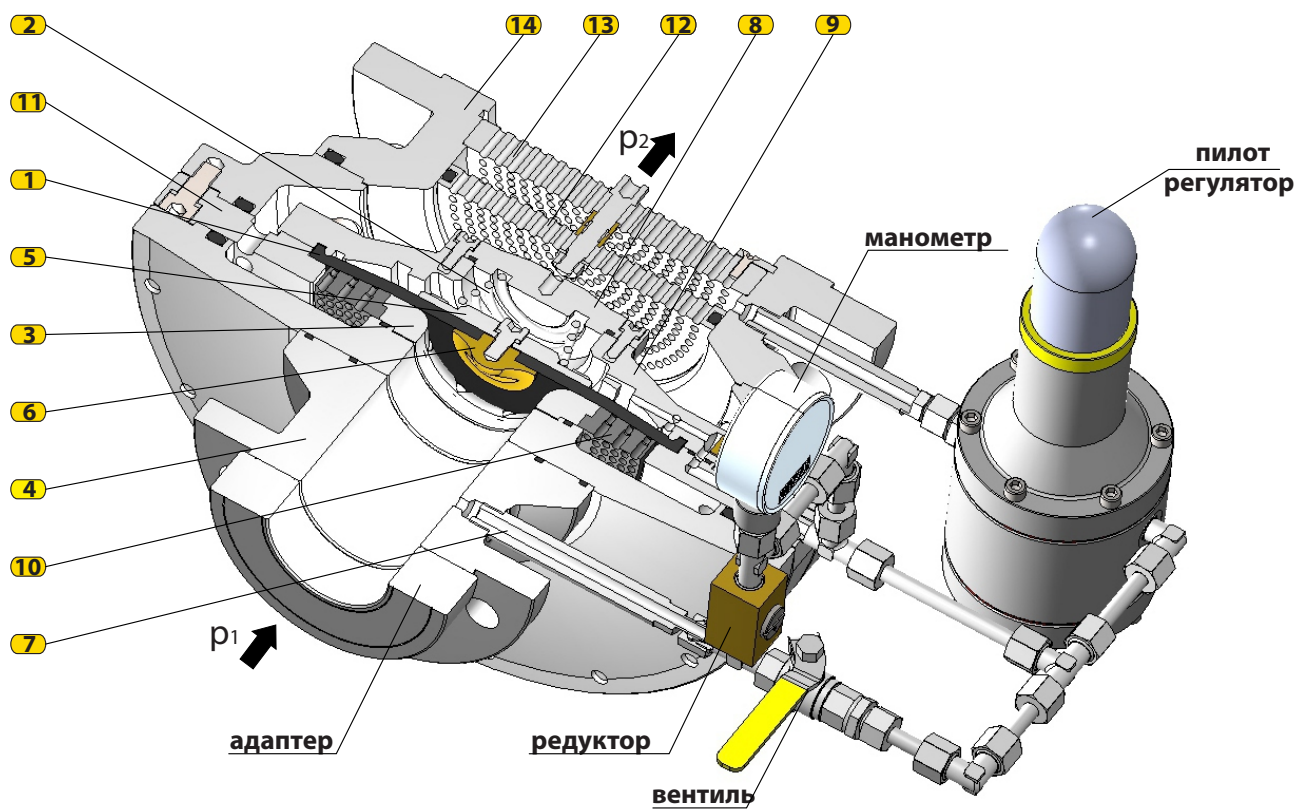


ОПИСАНИЕ РАБОТЫ

Осевой регулятор давления тип: 135-АХ в исходном состоянии (когда в трубопроводе нет газа) находится в закрытом положении, т. е. мембрана прижимается (1) на седло регулятора (3) под действием пружины (2). Пилот находится в закрытом положении. При подаче газа в установку, он поступает в мембранную камеру (1) через входной фланец (4) и одновременно воздействуя на пружину (5), зажимает мембрану (6), тем самым открывая регулятор, преодолевая силу пружины. Входное давление проходит через разъем (7) на входном фланце (4). Благодаря тонкой настройке мембраны на ее выходе, газ далее перестраивается в две стороны: в верхнюю мембранную камеру (9) и на пилот регулятора. Давление, поступающее в камеру над мембраной регулятора, вместе с пружиной (2), как правило, закрывает регулятор, а давление, которое поступает в пилот регулятора, действуя на седло и мембрану, открывает его. Задача пилота регулятора заключается в достижении контрольного давления, необходимого для работы регулятора. Когда нужное значение выходного давления устанавливается на выходе регулятора выравнивается мощность в пилоте и регуляторе, соответственно доходит необходимое значение контрольного давления, требуемое для достижения нужного положения мембраны (1) регулятора относительно седла. В случае увеличения давления на выходе, срабатывает пилот - повышенное контрольное давление воздействует на мембрану и регулятор таким образом уменьшает выходное давление до заданного значения. В случае падения выходного давления происходит обратное. Во время нормальной работы вентиль закрыт. Он служит для коротких подач давления под и над мембрану и удерживает регулятор в закрытом состоянии. Вентиль открывается при первом вводе в эксплуатацию и после обслуживания регулятора или регуляторного трубопровода.

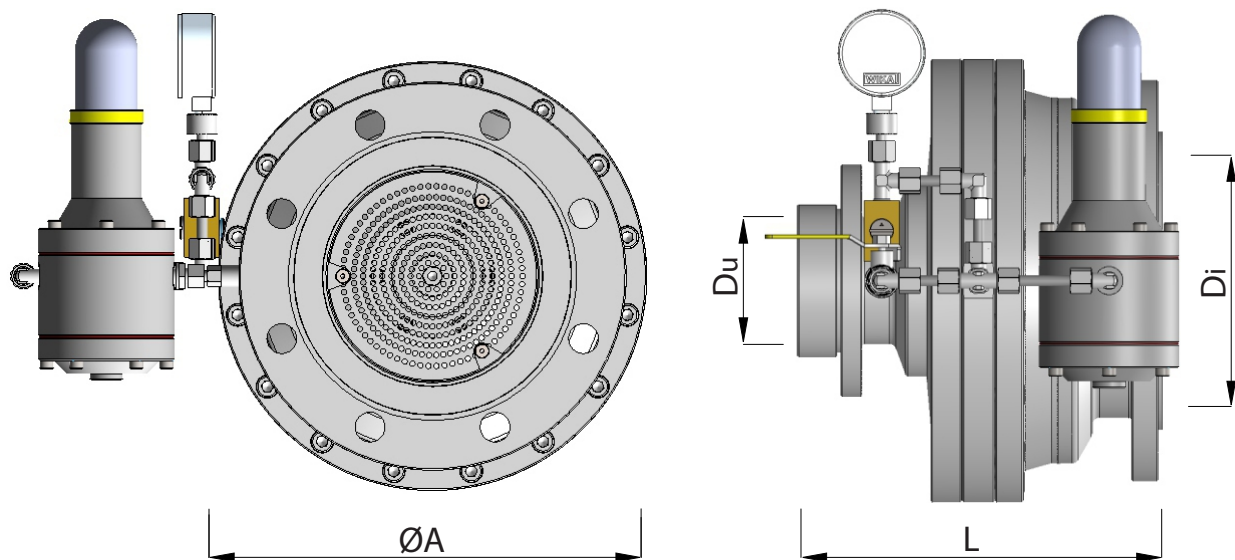
СХЕМА

Поз.	НАИМЕНОВАНИЕ	Поз.	НАИМЕНОВАНИЕ
1.	Мембрана	8.	Крышка
2.	Пружина	9.	Камера мембраны
3.	Седло регулятора	10.	Уплотнение
4.	Входной фланец	11.	Соедин. пластина
5.	Опора пружины	12.	Ниж. редукторная пласт.
6.	Клапан мембраны	13.	Верх. редукторная пласт.
7.	Соед. входного фланца	14.	Выходной фланец



РАЗМЕРЫ

размер DN	Du	Di	ØA	L
25/80	25	80	220	220
40/100	40	100	290	245
50/150	50	150	315	260
65/150/200	65	150/200	350	270
80/200/250	80	200/250	410	310
100/300	100	300	480	350



КГ- ЗНАЧЕНИЕ

DN	KG [m ³ /h·bar]
25/80	625
40/100	1660
50/150	2500
65/150 (200)	3720
80/200 (250)	5050
100/300	11300

РАСЧЕТ РАСХОДА

При выборе размера регулятора за основу берется давление на входе (p₁), на выходе (p₂) и требуемый расход Q_{max}.

p₁ [бар] - входное давление (манометр)
p₂ [бар] - выходное давление (манометр)
Q_{max} [m³/h] - расход природного газа

$$1. \frac{p_2+1}{p_1+1} \geq 0,5$$
$$KG = \frac{Q_{max}}{\sqrt{(p_2+1)(p_1-p_2)}}$$

$$2. \frac{p_2+1}{p_1+1} < 0,5$$
$$KG = \frac{2Q_{max}}{p_1+1}$$

На основе вычисленного значения KG, подбирается размер регулятора с первым большим значением KG из таблицы. Обратите внимание, что скорость газа на выходном фланце регулятора не превышает 180 м/с.

Значение скорости потока даны в м³/ч и относятся к природному газу с удельной плотностью ρ = 0,78 кг/м³.

Для других газов, скорости потока из таблицы можно корректировать коэффициентом f = √0,6/d. Поправочный коэффициент (a) и удельная плотность (I) для наиболее часто используемых веществ приведены в таблице.

вещество	удельная плотн. (d)	поправ. коэфф.(f)
воздух	1	0.77
азот	0.97	0.786
пропан	1.57	0.62
бутан	2,09	0.53
прир.газ	0.6	1
CO ₂	1.52	0.63

КЛАССЫ ТОЧНОСТИ

DN	P ₂ (bar)	AC	SG
25 ÷ 100	0,02÷0,05	10	20
	0,05÷0,2	5	10
	> 0,2	2,5	5

Осевые регуляторы давления тип: 135-AX соответствуют требованиям стандарта SRPS EN 334.

Осевой регулятор давления тип: 135-AX защищен Федеральным институтом интеллектуальной собственности. Производитель оставляет за собой право вносить изменения в технические данные изделия в целях улучшения производства продукции