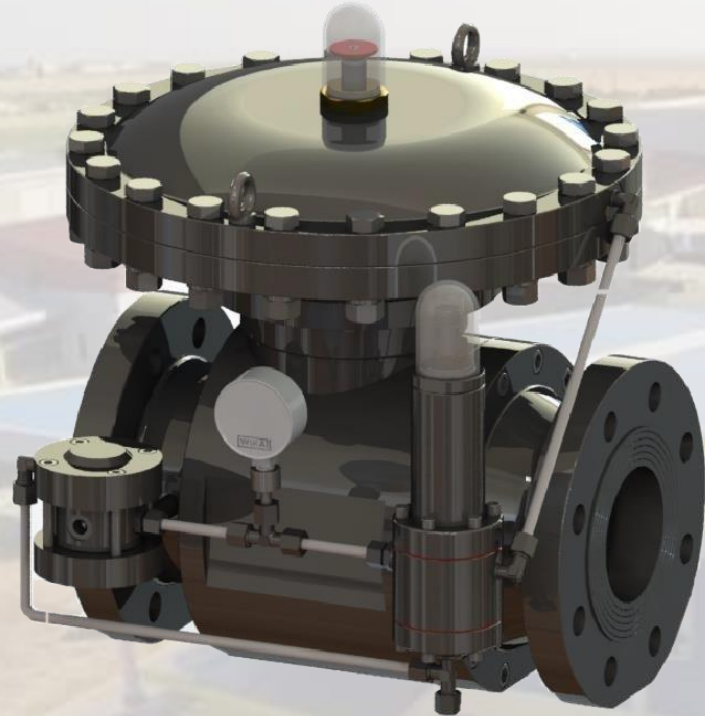


Пилотный осевой регулятор давления тип 149-АХ



Параметры:

Входное давление: $p_1 = \max 100 \text{ bar}$

Выходное давление: $p_2 = 0,5 - 75 \text{ bar}$

Типоразмеры: DN50 PN100

ANSI300/ANSI600

Климатическое исполнение: У и ХЛ(-60°C)

Класс точности: АС – 1%

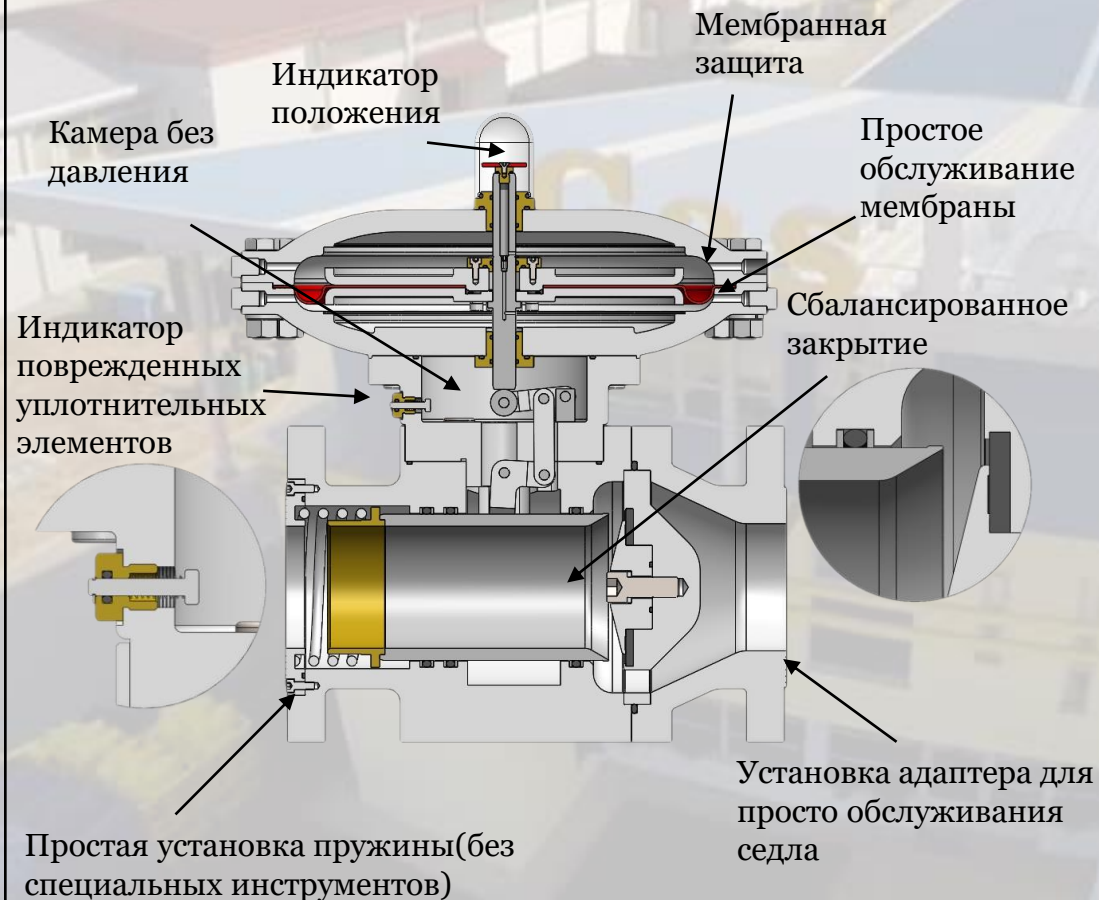
Возможная рабочая среда:

Природный газ(ПГ), сжиженный углеводородный газ(СУГ), азот и технические газы

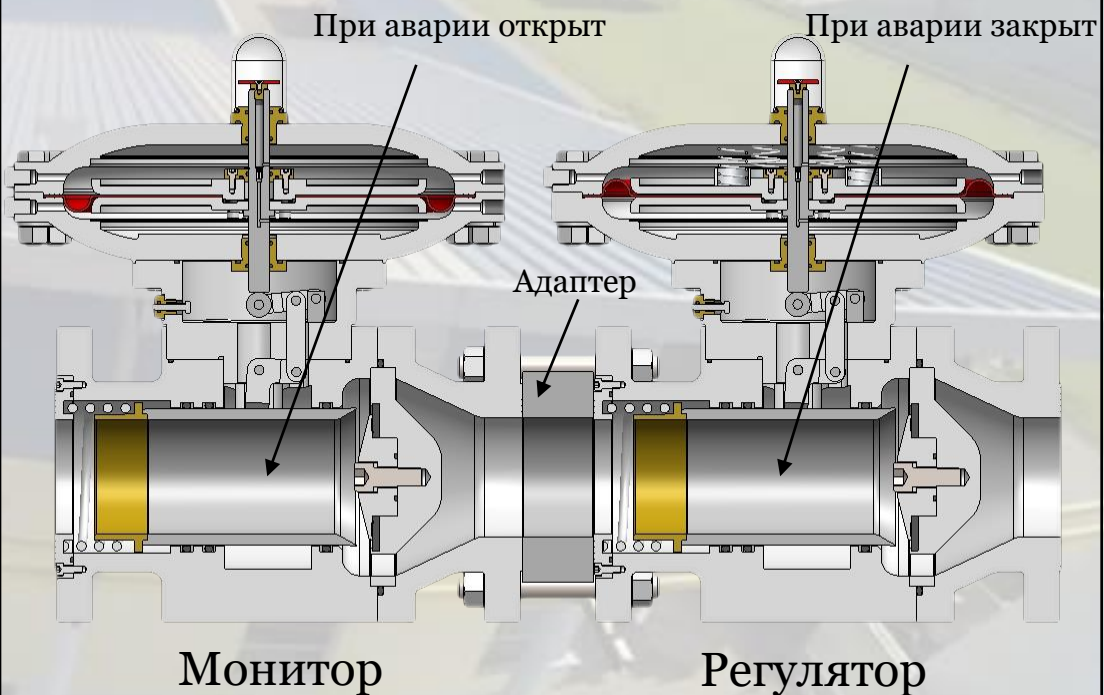
Инновационная разработка 2018 года от производителя GasTeh. Регулятор предназначен для высокого входного давления до 10 МПа. Конструкция осевого регулятора предусматривает исполнения как аварийно-открытого, так и аварийно-закрытого типа и дает возможность применять его в системе «регулятор + регулятор-монитор». Коэффициент пропускной способности данного регулятора при условном проходе всего в 50 мм достигает 2700 м³/ч, что на 20% выше, чем у ближайшего конкурента Type FL „Tartarini“ DN50 ANSI300. Модульная конструкция регулятора упрощает его обслуживание и позволяет проводить визуальное обследование регулятора без снятия корпуса с линии редуцирования. Регулятор тип 149-АХ запатентован компанией «GasTeh» и защищен в Институте интеллектуальной собственности на международном уровне (EU + 30 стран мира).

Конфигурации регулятора 149-АХ

Общий вид 149-АХ



Регулятор 149-АХ + монитор

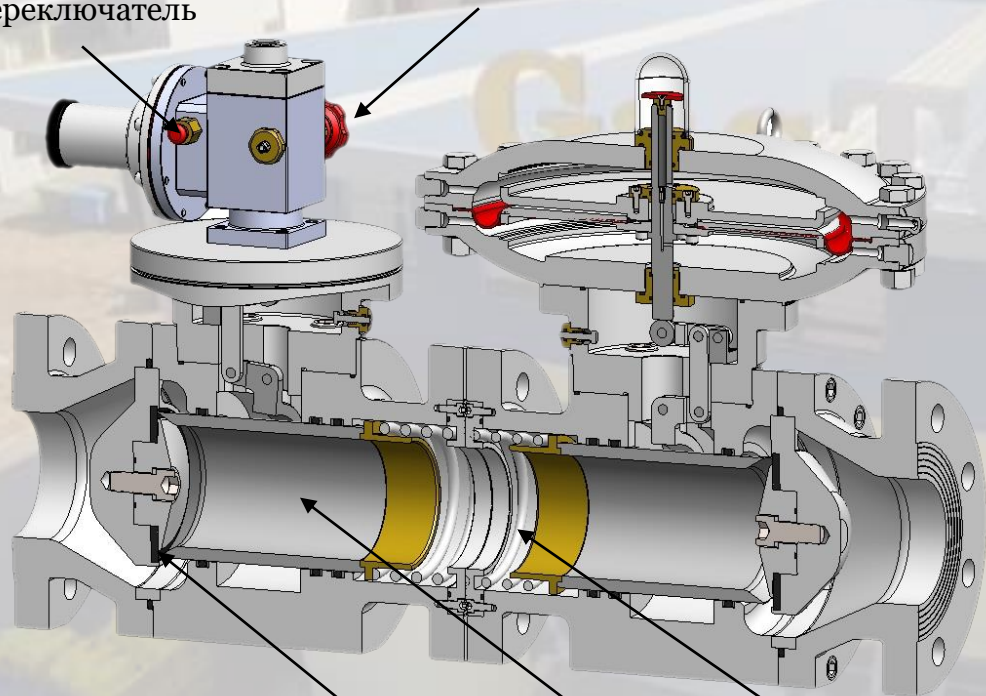


Конфигурации регулятора 149-АХ

Регулятор 149-АХ + ПЗК

Ручной переключатель

Колесо для сброса



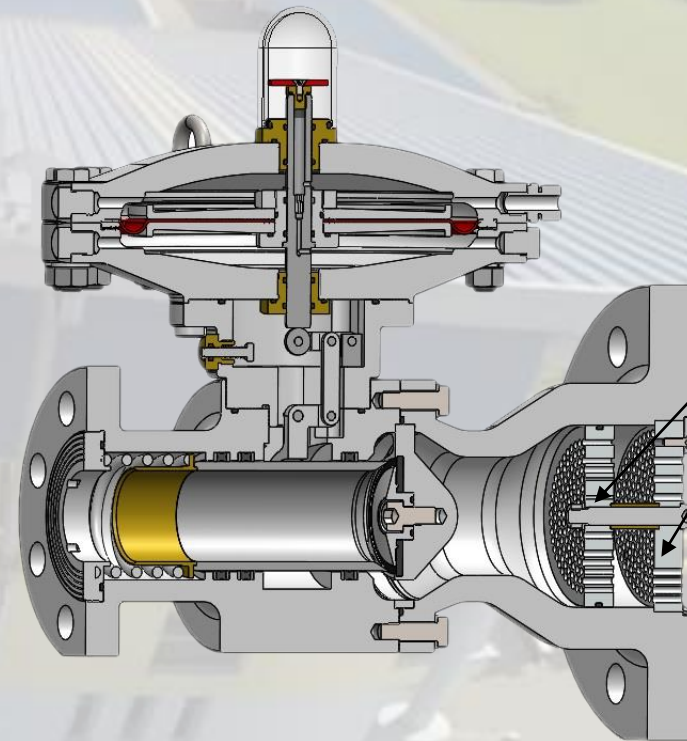
Уплотнение седла

Сбалансированное

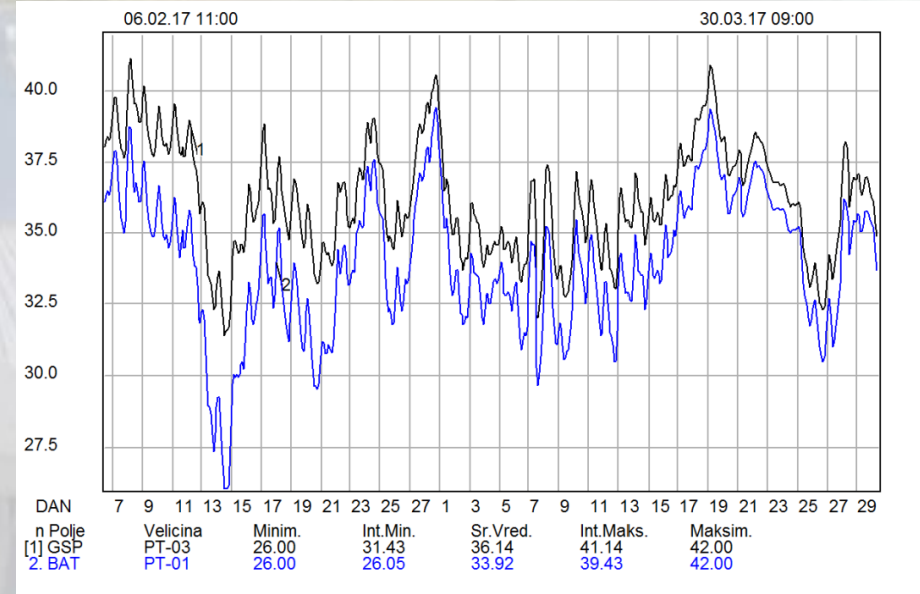
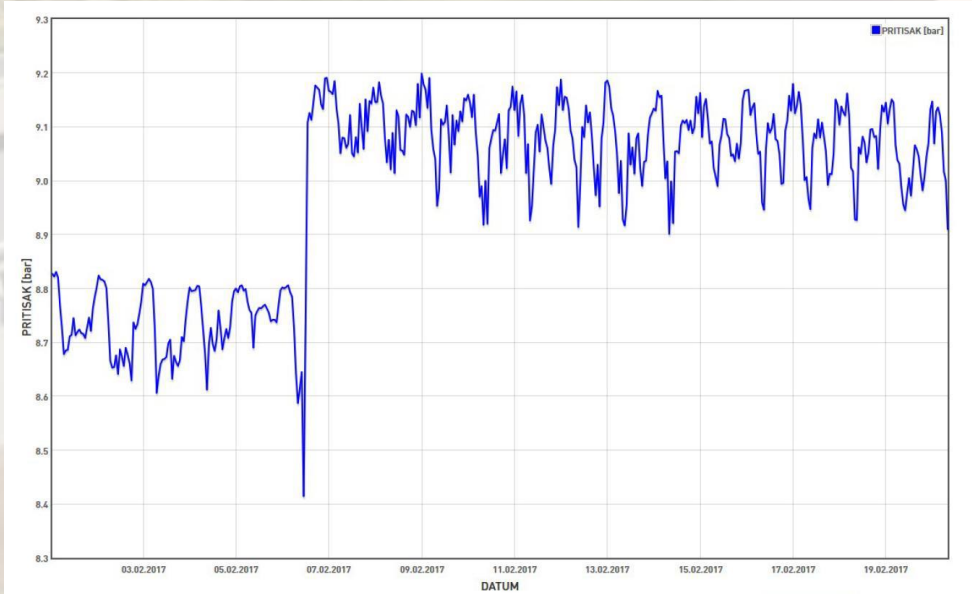
Пружина закрытие

Регулятор 149-АХ с шумоглушителем

Интегрированный глушитель



Исследования регулятора 149-АХ в реальных условиях в г. Инджия, респ. Сербия



End Time	Flow Time	Volume	Units	Mass	Units	Energy	Units	Temperature	Units	Pressure	Units
20/2/2017 7:59:59AM	86400	87303,05	m3	62286,5	kg	3023392	MJ	16,78641	C	9,037931	bar
19/2/2017 7:59:59AM	86400	85046,43	m3	60676,5	kg	2945243	MJ	16,73905	C	9,075819	bar
18/2/2017 7:59:59AM	86400	92174,1	m3	65761,75	kg	3192081	MJ	15,78474	C	9,071629	bar
17/2/2017 7:59:59AM	86400	86293,35	m3	61566,13	kg	2988425	MJ	16,04685	C	9,079595	bar
16/2/2017 7:59:59AM	86400	83376,32	m3	59484,96	kg	2887406	MJ	17,53275	C	9,085533	bar
15/2/2017 7:59:59AM	86400	98734,7	m3	70442,44	kg	3419281	MJ	18,09967	C	9,083859	bar
14/2/2017 7:59:59AM	86400	99204,8	m3	70777,83	kg	3435562	MJ	17,44118	C	9,05862	bar
13/2/2017 7:59:59AM	86400	93740,2	m3	66879,1	kg	3246318	MJ	14,90244	C	9,066642	bar
12/2/2017 7:59:59AM	86400	89958,45	m3	64181	kg	3115351	MJ	14,09967	C	9,086162	bar
11/2/2017 7:59:59AM	86400	96569,11	m3	68897,38	kg	3344284	MJ	13,52325	C	9,07892	bar
10/2/2017 7:59:59AM	86400	95993,09	m3	68486,43	kg	3324337	MJ	13,36231	C	9,086643	bar
9/2/2017 7:59:59AM	86400	86386,64	m3	61632,69	kg	2991656	MJ	15,02813	C	9,105684	bar
8/2/2017 7:59:59AM	86400	81838,64	m3	58387,91	kg	2834155	MJ	15,54419	C	9,103178	bar
7/2/2017 7:59:59AM	86400	65463,33	m3	46704,92	kg	2267061	MJ	17,1495	C	9,050291	bar