

ПРЕДОХРАНИТЕЛЬНЫЕ СБРОСНЫЕ И ПЕРЕПУСКНЫЕ ПРУЖИННЫЕ КЛАПАНЫ ПРЯМОГО ДЕЙСТВИЯ

МЕМБРАННЫЙ ПРЕДОХРАНИТЕЛЬНЫЙ КЛАПАН

модель: 211 юниор



модель: 211

Параметры:

Давление открывания: $p_{откр} = 10 - 600 \text{ mbar}$

Типоразмеры: G1/2", G3/4", G1" PN6

Климат. исполнение: У и ХЛ (до -60 °С)

Применение:

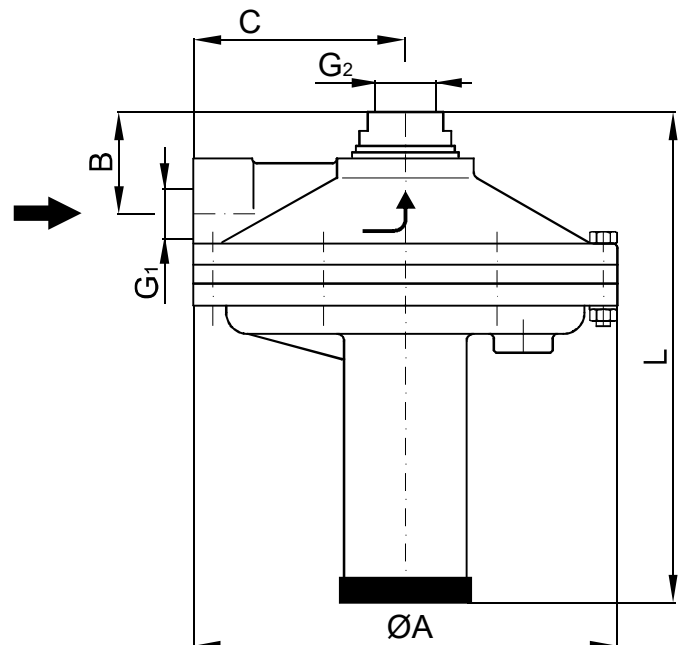
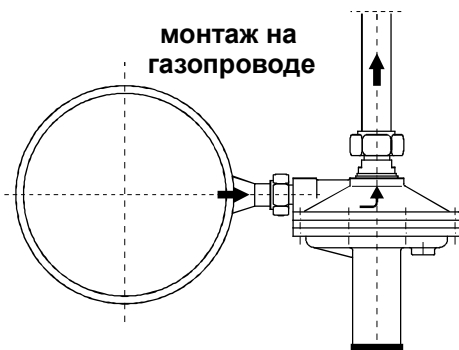
**ПРИРОДНЫЙ ГАЗ, ПРОПАН-БУТАН
ВОЗДУХ, АЗОТ И ТЕХНИЧЕСКИЕ ГАЗЫ**

НАЗНАЧЕНИЕ

Мембранный предохранительный клапан 211 предназначен для предохранения (защиты) газовых установок и оборудования от превышения давления. На газовых установках (ГРС, ГРП, блоках редуцирования, рампах и др.) монтируется за регулятором давления по направлению потока газа. Конструктивное решение с пружиной и мембраной обеспечивает высокую точность поддержания давления.

Изготавливаются два вида типоразмеров:

- 211 юниор (G1/2") рекомендуется применять на газовых рампах и станциях малой пропускной способности
 - 211 (G3/4" и G1") - рекомендуется применять на газовых рампах и станциях большей пропускной способности
- Монтаж клапана производится как показано ниже на рисунке.

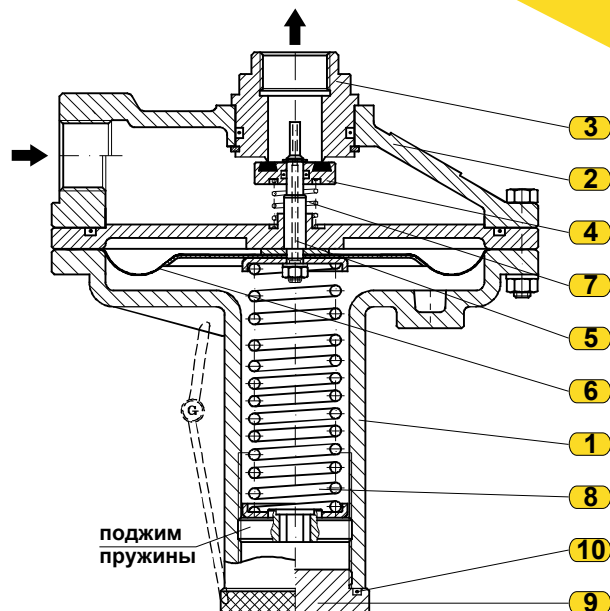


Размеры

DN	G ₁	G ₂	OA	B	C	L
			(mm)			
15	1/2"	3/4"	123	33,5	59	165
20	3/4"	1"	180	42,5	87	212

МАТЕРИАЛЫ

Роз.	Наименование	Материал
1.	Корпус пружины	Алюм. сплав АК9ч
2.	Корпус	Алюм. сплав АК9ч
3.	Седло	Латунь ЛС-58-3
4.	Затвор	Латунь ЛС-58-3
5.	Шток	Сталь 08Х18Н10
6.	Мембрана	EFFBE
7.	Пружина седла	Пружинная стальная проволока
8.	Пружина регулир.	Пружинная стальная проволока
9.	Заглушка	Полиэтилен
10.	Кольцо уплотнит.	NBR80



ОПИСАНИЕ РАБОТЫ

Основное назначение сбросного клапана поддерживать заданное давление, сбрасывая газ в атмосферу при открытии клапана. Клапан будет сбрасывать газ до тех пор, пока не снизится давление в установке до проектного. В нормальном (рабочем положении) предохранительный клапан закрыт, затвор 4 прижат к седлу 3, а выходное отверстие подсоединено к сбросному трубопроводу. Регулирующая пружина 8 своим усилием давит на мембрану 6 до упора, шток 5, а пружина 7 прижимает затвор 4 к седлу и закрывает клапан. Пружина седла 7 подобрана таким образом, что воздействует на затвор прямо пропорционально давлению в установке. При росте давления на входе предохранительного клапана повышается давление открывания, сила давления на мембрану 6 преодолевает силу регулирующей пружины 8, отодвигает шток 5 и затвор 4, преодолевая усилие пружины седла 7, клапан открывается и сбрасывает газ в атмосферу до тех пор пока давление не снизится до проектного. Тогда усилие пружины 8 преодолевает силу давления на мембрану, шток 5 отходит назад и затвор 4 закрывает седло 3 (клапан закрывается). Сброс газа обеспечивает инжекторный эффект так, что газовая струя около штока 5 через отверстие в штоке засасывает газ, который выходит в атмосферу из-под мембранной полости в корпусе пружины 1, стравливает избыток давления, образуя вакуум, и происходит быстрое открытие предохранительного клапана и при этом значительно возрастает расход газа через сбросной клапан по сравнению с подобными клапанами других производителей. Создание вакуума обеспечивается за счет герметичности уплотнительного кольца 10 и заглушки 9. Уплотнительное кольцо обеспечивает в случае превышения входного давления и порыва мембраны герметичность полости, а сброс газа при этом происходит через отверстие в штоке, при этом не требуется дополнительный сбросной трубопровод, что очень важно при применении предохранительного клапана в газовых рампах. Поддержание давления открытия клапана обеспечивается пружиной 8, настройка которой на проектное давление производится поджимом пружины. После настройки требуемого положения пружины затвора 7 клапан пломбируется.

ТАБЛИЦЫ РАСХОДА

модель: 211 юниор G1/2"/G3/4"

$P_{откр}$ (mbar)	Давление при котором измерен расход (mbar)	Расход прир. газа (нм ³ /ч)
35	42	5
	45	7
	50	12
	75	22
	100	35
100	120	18
	150	32
	200	43
	300	74
	240	28
200	300	51
	450	41
	500	93
400	550	51
	600	99

модель: 211 G3/4"/G1"

$P_{откр}$ (mbar)	Давление при котором измерен расход (mbar)	Расход прир. газа (нм ³ /ч)
35	42	5,6
	45	8,0
	50	24,6
	75	66,4
	100	82,3
100	120	68,1
	150	99,0
	200	116,8
	300	143,5
	240	120,7
200	300	139,9
	450	168,9
	500	181,0
400	550	185,7
	600	196,1

G	$P_{откр}$ (bar)	AG
1/2"-3/4"	0,03±0,08	5
3/4"-1"	>0,08±0,6	2,5

Предохранительные клапаны соответствуют требованиям стандарта EN 4126-1.

Мембранный предохранительный клапан 211 защищен заводским интеллектуальным патентом P-407/02

Производитель оставляет за собой право проводить изменение конструкции в целях ее совершенствования.