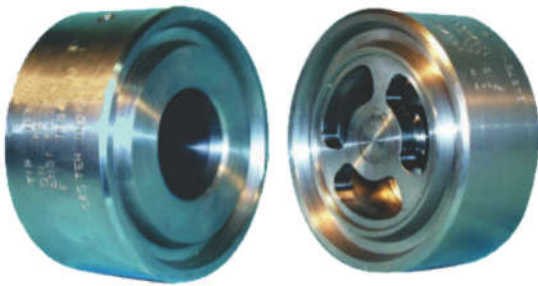


ОБРАТНЫЕ КЛАПАНЫ

ОБРАТНЫЙ КЛАПАН



модель: 353

Параметры:

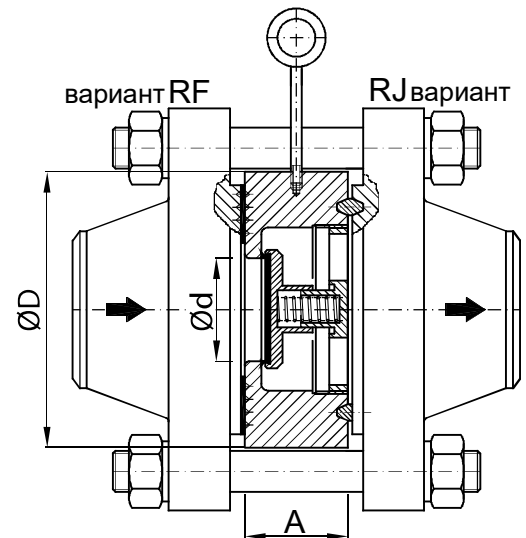
Рабочее давление: max 100 bar;
Типоразмеры: DN15-DN150 PN16-100, ANSI 150-600;
Климатическое исполнение: У и ХЛ (до -60°C).

Применение:

ПРИРОДНЫЙ ГАЗ, ПРОПАН-БУТАН,
ВОЗДУХ, АЗОТ и ТЕХ. ГАЗЫ.

НАЗНАЧЕНИЕ

Обратный клапан 353 используется на установках и оборудовании, где необходимо предотвратить обратный поток рабочей среды. Монтируется между стандартными фланцами и пропускает рабочую среду в направлении, указанном стрелкой (как на чертеже). На распределительных и измерительно-распределительных станциях устанавливается за регулятора давления. Прост в установке и обслуживании.



РАЗМЕРЫ

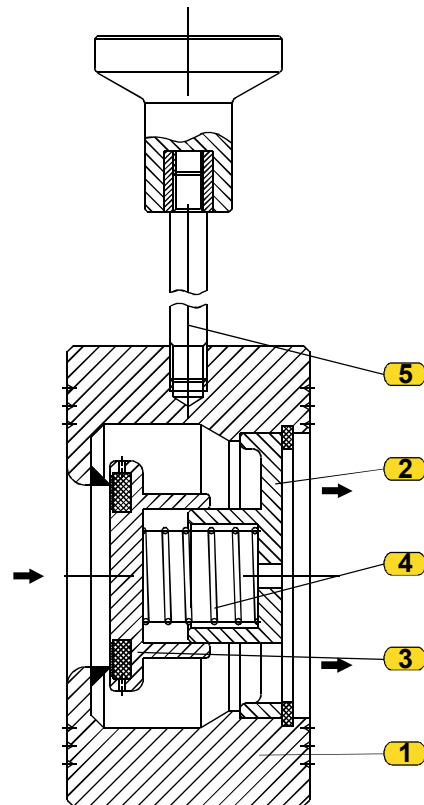
DN	A	Ød (mm)	ØD					A	Ød	ØD
			PN16	PN25/40	PN63/100	ANSI150	ANSI300			
15	40	10	53	53	63	48	54	45	15	52
20	40	15	63	63	63	57	66	50	15	64
25	40	20	73	73	84	67	72	55	20	70
32	40	27	84	84	94	76	82	55	27	80
40	58	35	94	94	105	86	94	55	35	92
50	58	40	109	109	115	104	111	60	40	108
65	63	50	129	129	140	123	129	65	50	127
80	63	65	144	144	150	136	148	65	65	146
100	80	80	164	170	175	174	180	80	80	190
125	90	100	194	194	211	195	214	90	100	238
150	100	125	220	224	248	221	249	100	125	262

МАТЕРИАЛЫ

Поз.	Наименование позиции	Материал
1.	Корпус	Сталь 30ГСЛ
2.	Ввертыш	Сталь 30ГСЛ
3.	Затвор	Сталь 08Х18Н10
4.	Пружина	Пружин.сталь. проволока
5.	Ручка	Сталь 30стпс

ОПИСАНИЕ РАБОТЫ

Рабочая среда (с помощью силы давления) действует на тарелку (3) и сжимает пружину (4); открывается проход в седло клапана. Пружина настроена на рабочее давление и не зависит от положения клапана (вертикального или наклонного). При движении рабочей среды в обратном направлении, сила давления и сила пружины прижмут затвор к седлу и сделают невозможным движение рабочей среды в обратном направлении. Пружина (4) находится между затвором (3) и ввертышом (2), и таким образом она дополнительно защищается от изнашивания и загрязнения. Конструкция обратного клапана (на чертеже) усовершенствована по сравнению со стандартным исполнением, что выражается, прежде всего, в надежности и бесшумной работе.



МОНТАЖ

Обратный клапан **353** можно устанавливать на горизонтальные, вертикальные и наклонные трубопроводы. Пружина (4) обеспечивает правильное прилегание уплотнения затвора (3) к седлу корпуса клапана (1) из всех положений.

Клапаны производятся для фланцевых соединений RF и RJ.

Фланцы (между которыми устанавливается клапан) должны быть параллельны (с максимально разрешенным отклонением 3°) для правильного прилегания уплотнительных поверхностей клапана и фланца.

На корпусе (1) находится ручка (5), для удобства монтажа. Все детали клапана (кроме уплотнения и ручки) защищаются от коррозии цинкованием. Ручка клапана окрашивается красной краской.

Обратный клапан 353 соответствует требованиям стандарта SRPS EN 558-1 и SRPS EN 12266 (относительно установки основных внешних размеров и размеров подключения, рабочего и испытательного давлений, и др.).

Производитель оставляет за собой право вносить изменения в технические данные, представленные в проспекте, вследствие усовершенствования производства оборудования.