

РЕГУЛЯТОРЫ ДАВЛЕНИЯ ПРЯМОГО ДЕЙСТВИЯ

РЕГУЛЯТОРЫ СРЕДНЕГО ДАВЛЕНИЯ

**129-NP****Параметры:**Входное давление: $p_1 = \max 19 \text{ bar (КГС/CM}^2\text{)}$ Выходное давление: $p_2 = 0,2 \div 10 \text{ bar (КГС/CM}^2\text{)}$

Типоразмеры G1/4" - G3/4"PN25

Климат. исполнение У и ХЛ (до - 60°C)

Применение :**ПРИРОДНЫЙ ГАЗ, ПРОПАН-БУТАН,
ВОЗДУХ, АЗОТ и ТЕХ. ГАЗЫ**

МОНТАЖ И НАЗНАЧЕНИЕ

Регулятор давления 129-NP представляет собой регулятор прямого действия и обеспечивает стабильное выходное давление р класса точности RG независимо от изменения входного давления P1 и расхода газа.

Регулятор должен работать на очищенном газе. Перед регулятором должен быть установлен фильтр. Монтаж регулятора производится в горизонтальном положении. Стандартно регулятор монтируется при потоке газа справа-налево.

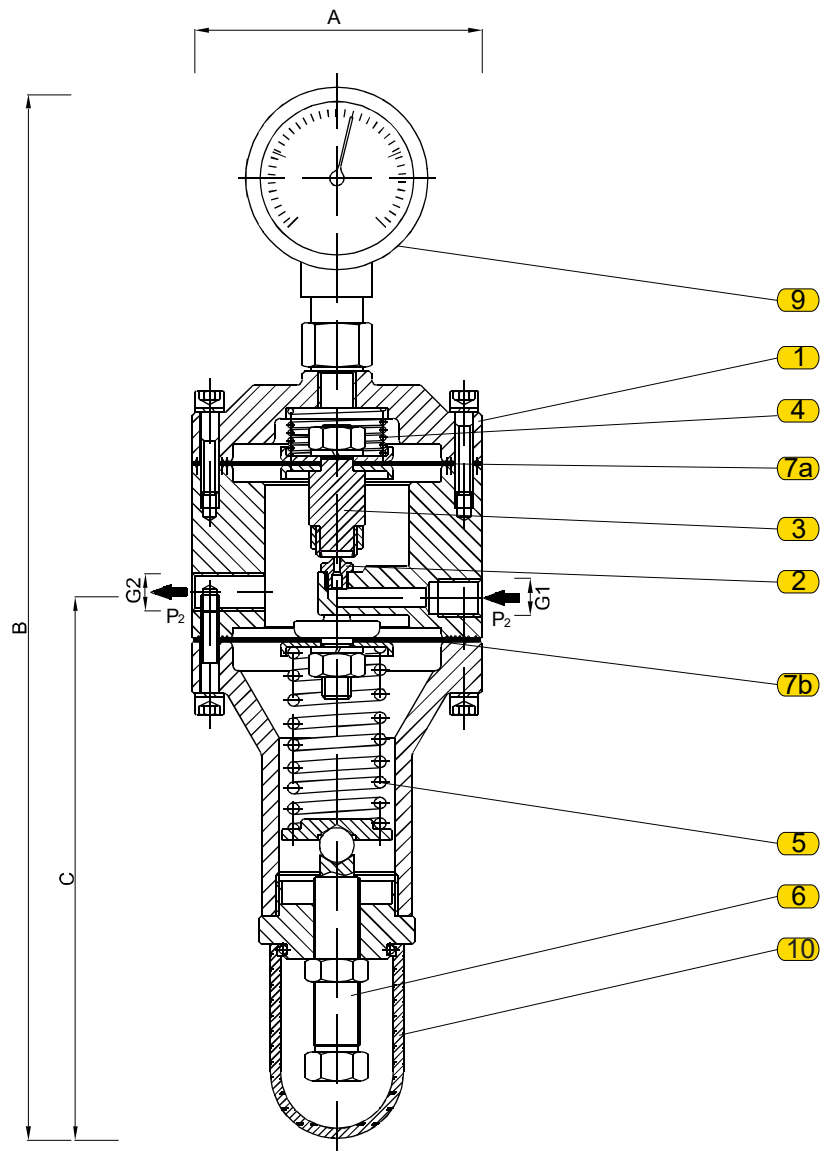
Пока во входном трубопроводе нет давления газа регулятор 129-NP закрыт (затвор седла 3 под действием пружины прижат к седлу 2).

Когда газ подается во входной трубопровод, входное давление газа проходит через седло 2 и открывает затвор седла 3. Установка требуемого выходного давления осуществляется при помощи регулирующего винта 6 и пружины регулятора 5. Пружина регулятора 5 воздействует посредством скобы на затвор седла 3 и поддерживает требуемое выходное давление.

В случае повышения выходного давления выше заданного значения, давление на мембрану 7a превышает давление пружины 5, позволяя пружине 4 закрыть регулятор. Мембрана 7b проколота и не участвует в регулировании выходного давления.

МАТЕРИАЛЫ

Поз.	Наименование	Материал	Поз.	Наименование	Материал
1	Корпус	AlSi	6	Регулир. винт	CW614N (CuZn40)
2	Седло	CW614N (CuZn40)	7a	Мембрана	Effbe
3	Затвор седла	CW614N (CuZn40)	7b	Мембрана	Effbe
4	Пружина	Углеродистая пружина	9	Манометр	/
5	Настраив. пружина	Углеродистая пружина	10	Колпак	Пластик



РАЗМЕРЫ

G1	G2	A	B	C
1/4"	1/4"	100	363	189
	1/2"	100	363	189
1/2"	1/2"	100	363	189
	3/4"	100	363	189

КЛАССЫ ТОЧНОСТИ

G1	G2	P2(bar)	RG	ZG
1/4"	1/4"	(1-10)	5	10
	1/2"			
1/2"	1/2"			
	3/4"			