

**КЛАПАН ОБРАТНЫЙ  
 ТИП 350 модель 355**



- Класс давления PN250;
- Присоединение (вход/ выход): G1/2"; G3/4";  
 1-1/16"-12 (JIC37° Ø18-Ø20);  
 1-5/16"-12 (JIC37° Ø25);
- Применение: компримированный природный газ.

**Инструкция по эксплуатации,  
 обслуживанию и монтажу**

**СОДЕРЖАНИЕ**

Пункт		Страница
01	Введение	03
02	Общая информация	03
03	Категории и группы жидкости	03
04	Технические данные	04
05	Маркировка	05
06	Эксплуатация	05
07	Транспортировка, упаковка и обработка	05
08	Монтаж	06
09	Ввод в эксплуатацию	06
10	Настройка	06
11	Предупреждение	06
12	Установка	07
13	Осмотр и обслуживание	08
14	Описание действий при обслуживании	09
15	Монтаж после проведения технического обслуживания	09
16	Запасные части	10
17	Возможные неисправности	10

## 1 ВВЕДЕНИЕ

Управление, сборка, техническое обслуживание и инструкции для работы, чтобы избежать возможных рисков при использовании.

## 2 ОБЩАЯ ИНФОРМАЦИЯ

Клапан обратный 355 служит для предотвращения обратного потока рабочей среды. Клапан обратный 355 разработан, изготовлен, испытан и промаркирован в соответствии со стандартом SRPS EN 13709, SRPS EN 12516 и соответствующих положений регламента технических требований к проектированию, изготовлению и оценке соответствия оборудования под давлением (Официальный вестник RS87/ 2011).

## 3 КАТЕГОРИИ И ГРУППЫ ЖИДКОСТИ

Категоризация и выбор модулей оценки соответствия выполнены в соответствии с Положением о технических требований к проектированию, изготовлению и оценке соответствия оборудования под давлением (Официальный вестник RS87/ 2011). Клапаны 355 классифицируются как SEP.

## 4 ТЕХНИЧЕСКИЕ ДАННЫЕ

Код проекта (эталонный стандарт)	SRPS EN 13709: 2011
Категория	SEP
Оценка соответствия по модулю	/
Номинальный диаметр	G1/2"; G3/4"; 1-1/16"-12; 1-5/16"-12
Класс давления	PN 250
Рабочая среда	Компримированный природный газ
Группа рабочих сред	1
Диапазон рабочих температур	-40 ÷ + 60°C
Испытательная среда	Вода
Температура испытательной среды	15 °C
Материал корпуса клапана	X5CrNi18-10

Таблица 1

## 5 МАРКИРОВКА

Предупреждающий знак и необходимые данные должны отображаться на оборудовании работающем под давлением, или на табличке прочно закрепленной на оборудовании (рис. 1).

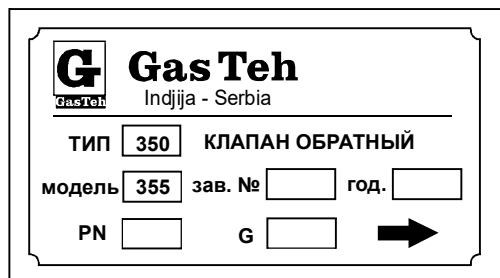


Рис. 1

Список обозначений:

зав. №- заводской номер;

год - год производства;

G - размер резьбы;

PN - номинальное давление.

## 6 ЭКСПЛУАТАЦИЯ

### ПРЕДУПРЕЖДЕНИЕ

Клапан 355 используется как обратный клапан (предотвращает поток рабочей среды в обратном направлении от допустимого). Применяется на установках, где в качестве рабочей среды используется компримированный природный газ.

## 7 ТРАНСПОРТИРОВКА, УПАКОВКА И ОБРАБОТКА

При транспортировке руководствуйтесь установленными процедурами, чтобы предотвратить возможные повреждения оборудования. Упаковка для транспортировки спроектирована таким образом, чтобы избежать повреждений при транспортировке. После открытия упаковки обязательно проверьте оборудование. Если обнаружены повреждения или несоответствия, сообщите об этом поставщику. Оригинальную упаковку при этом необходимо сохранить.

GasTeh d.o.o. • Kralja Petra I b.b. • 22320 Indija • Srbija

Представительство в РФ и ТС ЕАЭС: ООО «ГАЗТЕХ РУС» тел. (8452) 24-80-40, 248040@mail.ru

## 8 МОНТАЖ

### ПРЕДУПРЕЖДЕНИЕ

Монтаж могут выполнять только опытные и обученные лица.

Клапан обратный 355 может устанавливаться в горизонтальном и вертикальном положении с помощью резьбового соединения.

Перед началом сборки, осмотра или обслуживания необходимо:

- проверить условия безопасности, связанные с установкой, в которой клапан будет работать;
- при необходимости получить все разрешения на работу;
- использовать необходимое защитное снаряжение;
- обеспечить наличие устройств общей безопасности и устройства индикации в помещении, где клапан будет работать;

Перед сборкой клапана обратного необходимо:

- очистить трубопровод, убедиться, что обратный клапан не поврежден при транспортировке;
- проверить соответствие данных указанных на табличке клапана требуемым рабочим параметрам;
- убедиться, что направление стрелки на клапане правильно указывает направление блокировки.

## 9 ВВОД В ЭКСПЛУАТАЦИЮ

Работа клапана 355 адаптируется к требованиям и потребностям заказчика.

Перед установкой необходимо закрыть кран на входе. Установить клапан, как описано в разделе сборки.

После завершения сборки, медленно открыть кран на входе.

## 10 НАСТРОЙКА

Клапан обратный 355 изготавливается с габаритными размерами в соответствии с требованиями заказчика.

Дополнительные настройки могут быть сделаны только квалифицированными или обученными лицами. При несоответствии рабочих параметров заявленным требованиям необходимо связаться с представителем производителя.

## 11 ПРЕДУПРЕЖДЕНИЕ

### ПРЕДУПРЕЖДЕНИЕ

К каждому клапану 355 должно быть приложено предупреждающее сообщение следующего содержания:

**"Перед использованием прочитайте инструкцию. Клапан обратный должен устанавливаться в соответствии с действующими нормативными документами."**

GasTeh d.o.o. • Kralja Petra I b.b. • 22320 Indija • Srbija

Представительство в РФ и ТС ЕАЭС: ООО «ГАЗТЕХ РУС» тел. (8452) 24-80-40, 248040@mail.ru

Поз.	НАИМЕНОВАНИЕ
1.	Клапан обратный 355
2.	Клапан игольчатый - сброс
3.	Кран шаровой
4.	Манометр
5.	Аварийный клапан

Tabela 2

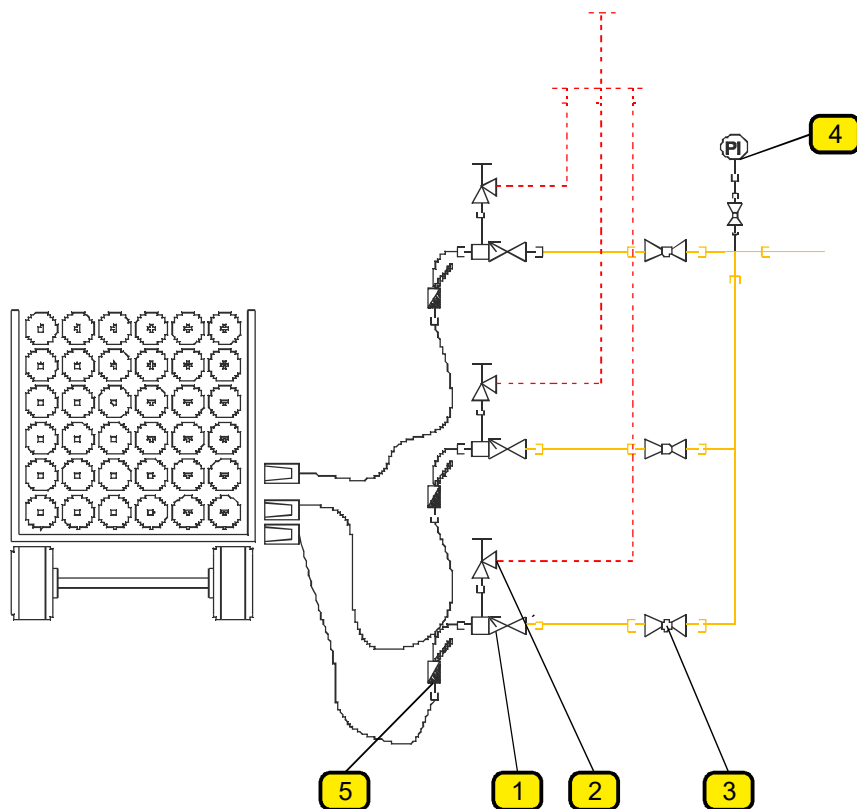


Рис. 2

## 12 УСТАНОВКА

GasTeh d.o.o. • Kralja Petra I b.b. • 22320 Indija • Srbija  
 Представительство в РФ и ТС ЕАЭС: ООО «ГАЗТЕХ РУС» тел. (8452) 24-80-40, 248040@mail.ru

## 13 ОСМОТР И ОБСЛУЖИВАНИЕ

### ⚠ ПРЕДУПРЕЖДЕНИЕ

Техническое обслуживание могут выполнять только опытные и обученные лица. Рекомендуется периодически проверять обратный клапан, чтобы обеспечить его правильное функционирование. Частота осмотра и замены деталей зависит от ряда условий и применяемых нормативных актов и стандартов. Части клапана необходимо периодически проверять и заменять. В начале проверки убедитесь, что клапан не находится под давлением. При проведении технического обслуживания необходимо заменить все резиновые детали. При выполнении технического обслуживания необходимо придерживаться рекомендации инструкции GT-355-02. Ношение защитных очков являются обязательными при визуальном осмотре.

При визуальном осмотре клапана проверить:

#### - Физическое повреждение

Если есть признаки физического повреждения клапанных элементов, их необходимо заменить или исправить повреждения.

#### - Несанкционированное обращение

Если несанкционированное лицо обращается с клапаном, существует вероятность его повреждения.

#### - Потеря герметичности

Проверьте герметичность клапана. Если есть утечки, замените уплотнения.

#### - Загрязнение и повреждение затвора

Проверьте состояние уплотнения на затворе. Если определяется утечка, т. е. клапан не герметичен, необходимо заменить поврежденные детали.

GasTeh d.o.o. • Kralja Petra I b.b. • 22320 Indija • Srbija  
 Представительство в РФ и ТС ЕАЭС: ООО «ГАЗТЕХ РУС» тел. (8452) 24-80-40, 248040@mail.ru

#### 14 ОПИСАНИЕ ДЕЙСТВИЙ ПРИ ОБСЛУЖИВАНИИ

Обслуживание клапана осуществляется в следующем порядке (см. рис. 3):

- отвинтить части корпуса (1) от (4);
- проверить медную шайбу (8);
- снять крепление затвора (2);
- снять пружину (7), пружинную шайбу (5) и затвор (3);
- проверить уплотнение (6).

#### 15 МОНТАЖ ПОСЛЕ ПРОВЕДЕНИЯ ТЕХНИЧЕСКОГО ОБСЛУЖИВАНИЯ

Соберите детали клапана в порядке, противоположном указанному выше.

Обратите внимание, чтобы:

- все уплотнители должны быть смазаны смазкой;
- все резьбовые соединения должны быть достаточно затянуты;
- проверьте наличие утечек газа с помощью мыльной воды.

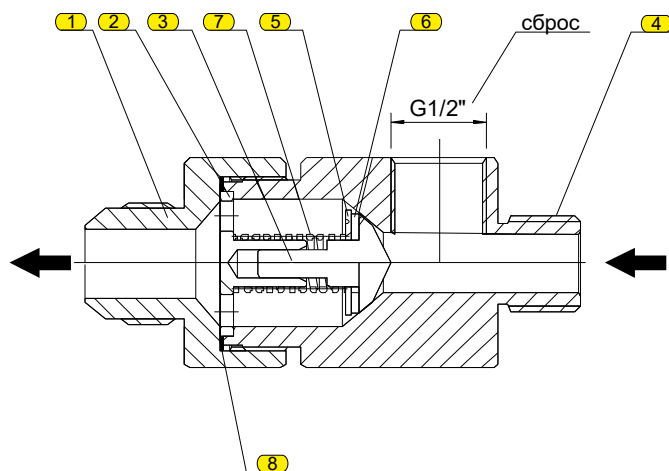


Рис. 3

#### МАТЕРИАЛЫ

Поз.	Наименование	MATERIJAL
1.	Часть корпуса клапана	X5CrNi18-10
2.	Крепление затвора	X15Cr13
3.	Затвор	X15Cr13
4.	Часть корпуса клапана	X5CrNi18-10
5.	Шайба под пружину	X5CrNi18-10
6.	Уплотнение	NBR
7.	Пружина	X10CrNi18-8
8.	Медная шайба	Cu

Таблица 3

#### 16 ЗАПАСНЫЕ ЧАСТИ

Список деталей можно посмотреть в таблице 4, а также на рисунке 3.

При заказе запасных частей укажите:

- тип запорного обратного клапана;
- серийный номер и Год выпуска;
- номер позиции;
- количество.

Хранение запасных частей должно соответствовать соответствующим стандартам, чтобы избежать повреждение запасных частей.  
Влажность и средняя температура в помещении для хранения должны находиться в границах допустимых диапазонов.

#### 17 ВОЗМОЖНЫЕ НЕИСПРАВНОСТИ

Обратный клапан Тип 350 модель 355		
Неисправность	Возможные причины	Решение
Негерметичность (внутреннего уплотнения)	- повреждение уплотнения (6); - повреждение седла клапана.	- заменить; - заменить.
Колебания внутренних элементов	- повреждение пружины (7); - повреждение элементов (2) и (3); - примеси в клапане.	- заменить; - заменить; - очистить.
Негерметичность (наружного уплотнения)	- повреждение медной шайбы (8); - резьбовые соединения не затянуты.	- заменить; - затянуть.

Таблица 4